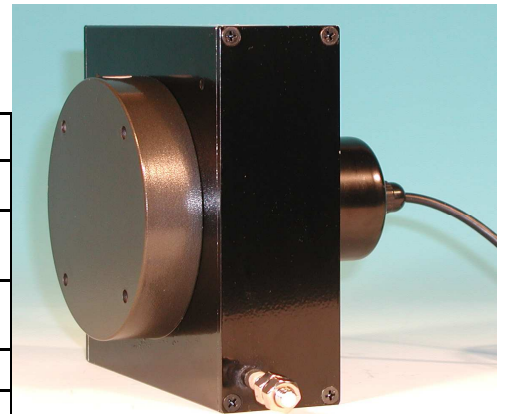


# HPS - L

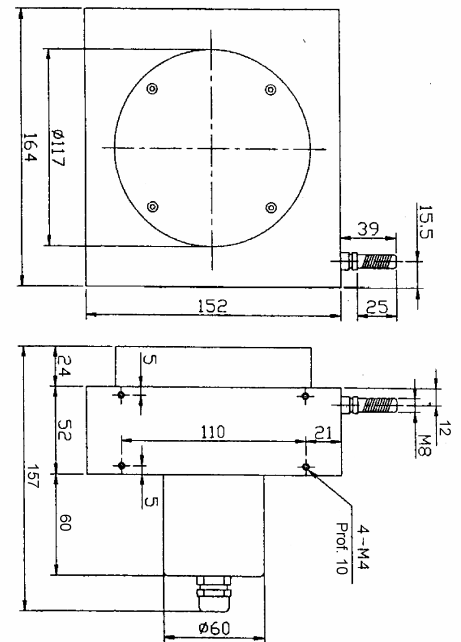
## CODEURS A CABLE POTENTIOMETRIQUES LONGUES DISTANCES

### SPECIFICATIONS ELECTRIQUES

Course (mm)	3000/4000/5000/6000/8000
Puissance	2 WATT
Valeur de résistance	5 K $\Omega$ +/- 10%
Linéarité (+/- 0,1% en option)	+/- 0,3 % P.E
Répétabilité	+/- 0,02 % P.E. (+/- 0,05% en sortie analogique)
Alimentation	30 V (AC/DC) max, 5 - 10 V (AC/DC) recommandé
Sorties analogiques (option)	0 - 5 VDC (alimentation 10 - 30 VDC) 0 - 10 VDC (alimentation 15 - 30 VDC) 4 - 20 mA (alimentation 15 - 24 VDC +/- 20%)



### DIMENSIONS (mm)



### SPECIFICATIONS MECANIKES

Câble	Acier SUS 304 avec protection nylon Diamètre : 1 mm Charge de rupture : 60 kg
Poids	< 3,5 kg
Vitesse max. de déplacement	600 mm/sec
Couple de démarrage	2200 g

### SPECIFICATIONS A L'ENVIRONNEMENT

Température de fonctionnement	0°C à + 70°C (0°C à + 50°C avec sorties analogiques)
Température de stockage	- 20°C à + 80°C
Protection	IP 64 (boitier codeur)
Durée de vie	1 x 10 <sup>6</sup> cycles, 5 x 10 <sup>6</sup> cycles en option

### SCHEMA DE CABLAGE

