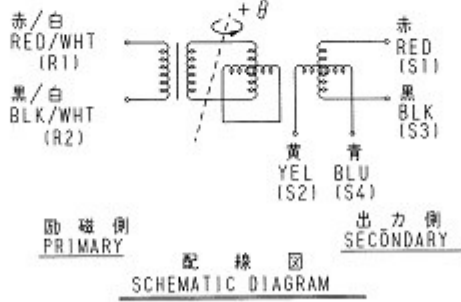
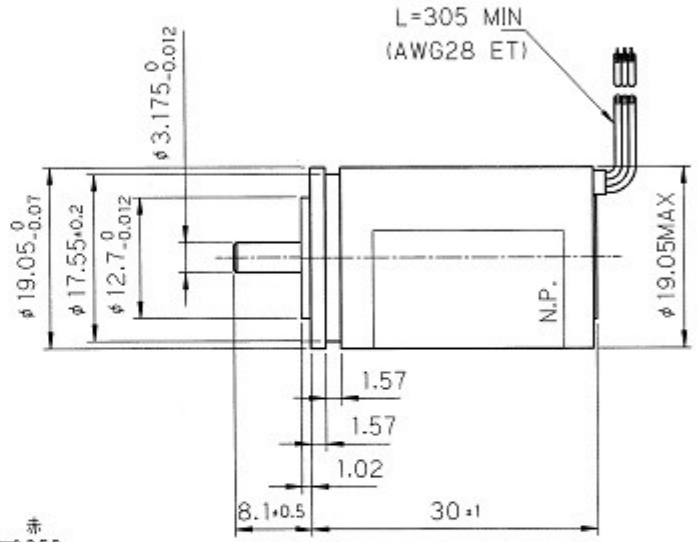
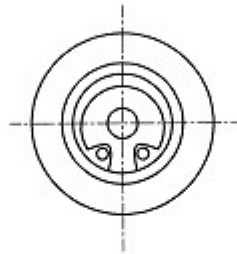


参考図
REVISIONS

No.	DESCRIPTION	DATE	SIGN
第2版	形状明確化	95.10.12	

項目	仕様	備考	
CHARACTERISTICS	SPECIFICATIONS	REMARKS	
機能 FUNCTION	1X-BRX		
入力電圧 INPUT VOLTAGE	AC 7 Vrms 3 kHz		
励磁側 PRIMARY	ロータ RÖTOR		
変圧比 (K) TRANSFORMATION RATIO	0.5 ± 10%		
電気誤差 ELECTRICAL ERROR	±15' MAX		
残留電圧 (総合値) RESIDUAL VOLTAGE(TOTAL)	15 mVrms MAX		
位相ずれ PHASE SHIFT	+9.5° NOM		
入力電流 INPUT CURRENT	4.7 mA NOM		
入力電力 INPUT POWER	0.02 W REF		
入力インピーダンス INPUT IMPEDANCE	Z _{ro} 860 + j1,230 Ω NOM		
出力インピーダンス OUTPUT IMPEDANCE	Z _{s0} —		
	Z _{ss} 205 + j190 Ω NOM	AT θ=0°(S1-S3)	
直流抵抗 D.C. RESISTANCE	ロータ RÖTOR	160 Ω REF	AT 25°C
	ステータ STATOR	90 Ω REF	AT 25°C
耐電圧 DIELECTRIC STRENGTH	AC 250V 1 min	60(50) Hz	
絶縁抵抗 INSULATION RESISTANCE	50 MΩ MIN	DC 500 V	
質量 WEIGHT	0.045 kg NOM		
動作温度範囲 OPERATING TEMP. RANGE	-55°C ~ +125°C		
許容回転数 MAX OPERATING SPEED	6,000 min ⁻¹		

FA-SOLVER®



NOTE:
 1. 指定なき寸法公差は、±0.1mmとする。
 UNLESS OTHERWISE SPECIFIED, TOLERANCE IS ±0.1mm.
 2. 出力電圧方程式
 OUTPUT EQUATION
 $E_{s1-S3} = K E_{r1-R2} \cos \theta$
 $E_{s2-S4} = K E_{r1-R2} \sin \theta$
 + θ: 軸端側から見てロータCCW回転時。
 RÖTOR IS CCW ROTATION VIEWED FROM SHAFT EXTENSION END.

MFG No. 0105100008K40

DESIGNED T. Sakihara S. Choshita	DATE 11. 6. '91	MODEL NO. TS510N35E18	TITLE ブラシレスresolver BRUSHLESS RESÖLVER
CHKD M. Nagasawa	SCALE 2/1	3RD ANGLE PROJECTION	
APPD K. Nishigawa	DWG NO. 005100008S30		