

Miniature Metal Bellows Coupling I Series MKM

standard series with radial clamping hub

technical data:

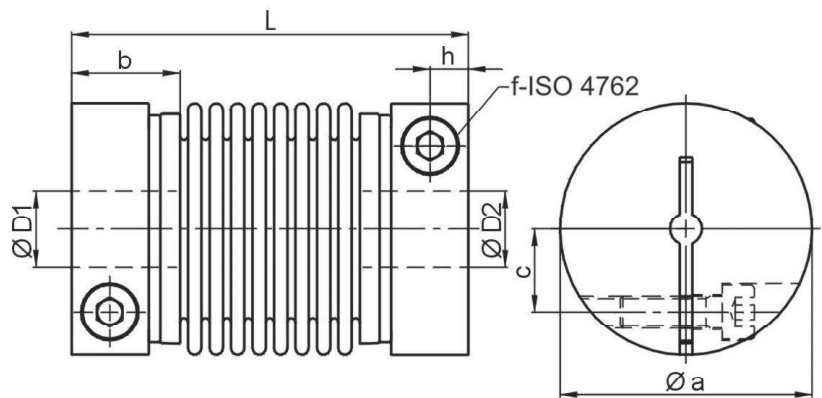
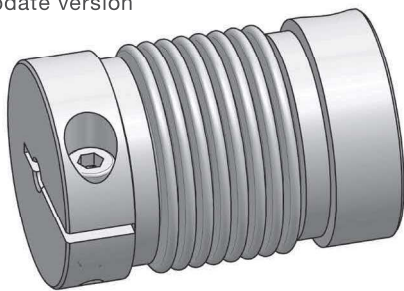
MKM size	T _N [Nm]	max. speed [min ⁻¹]	moment of inertia [10 ⁻⁶ kgm ²]	torsional stiffness [10 ⁻³ Nm/arcmin]	max. shaft misalignment (mm)		spring rate [N/mm]		mass approx. [g]	tightening torque of screws [Nm]
					axial ±	lateral	axial	lateral		
0,4	0,4	20.000	0,3	50	0,35	0,2	10	15	10	1
0,9	0,9	20.000	0,4	90	0,3	0,2	21	26	12	1
2	2	12.000	3,0	230	0,5	0,2	15	15	30	2
4	4	12.000	3,0	460	0,4	0,2	35	65	40	2
7	7	12.000	14	1100	0,6	0,25	45	60	80	4
8	8	12.000	26	1350	0,8	0,30	16	24	130	8
12	12	12.000	30	2050	0,7	0,25	40	70	140	8

temperature range: -40°C up to +200°C



material:
bellows: stainless steel
hubs: high-tensile strength aluminum
screws: ISO 4762 / 12.9

update version



Dimensions [mm]: length dimensions according to DIN ISO 2768 cH

MKM	Øa	b	c	f	h	L ±0,5	ØD1/2min	ØD1/2max
0,4	16,5	9	4,6	M 2,5	3,3	30	3	6,35
0,9	16,5	9	4,6	M 2,5	3,3	31,5	3	6,35
2	24,5 (27,5)	13	7,5 (9,6)	M 3	4,4	42	3	10 (14)
4	24,5 (27,5)	13	7,5 (9,6)	M 3	4,4	43,5	5	10 (14)
7	34	14	11	M 4	5	57	6	17
8	40 (44,5)	16,5	13 (15,5)	M 5	6	60	6	19 (24)
12	40 (44,5)	16,5	13 (15,5)	M 5	6	62	6	19 (24)

on request, couplings from size 2-12 are available with EASY-clamp

stock bores D1/D2 (G7)

MKM	Ø3	Ø4	Ø5	Ø6	Ø6,35	Ø8	Ø9,53	Ø10	Ø12	Ø15	Ø16	Ø19
0,4/0,9	•	•	•	•	•							
2/4		•	•	•	•	•	•	•				
7				•	•	•	•	•	•	•	•	
8/12				•	•	•	•	•	•	•	•	•

note: further bore sizes possible on request

order example: MKM 0,9 - D1 = 4^{H7} D2 = 5^{G7}