



Vert-X 27E - 24V / 4 - 20mA

Anwendungen

- Erntemaschinen
- Gabelstapler
- Hydraulikpumpen

Merkmale allgemein

- Hohe Schutzklasse IP68
- Kompakte Abmessungen
- Berührungslose Messmethode
- Sehr hohe Lebensdauer
- Hohe Messgenauigkeit
- Einsatz in rauer Umgebung möglich (Feuchtigkeit, Staub, Vibrationen,...)
- Volle Auflösung und Genauigkeit bei programmiertem elektrischen Winkel

Merkmale MH-C

- Auflösung von 12bit
- Günstiger als MH-C2

Merkmale MH-C2

- Auflösung von 14bit
- Indexpunkt(e), Drehsinn und Winkel durch Kunde einstell-, bzw. programmierbar (Optional)

Sensorprinzip		MH-C	MH-C2
Elektrische Daten			
Messbereich	°	0 ... 360	0 ... 360
Unabh. Linearität (ohne Einbauversatz)	% des Messbereichs	±0.3	±0.3
Unabh. Linearität (mit zul. Einbauversatz @ 360°)	% des Messbereichs	±0.5	±0.5
Max. Hysterese	°	0.1	0.1
Auflösung	bit	12	14
Max. Wiederholgenauigkeit	°	0.1	0.1
Signalaktualisierungsrate fast mode	kHz	(5)	(2)
Signalaktualisierungsrate slow mode	kHz	1.66	0.5
System propagation delay fast mode	µs	(800)	(800)
System propagation delay slow mode	µs	4600	2500
Max. Temperaturkoeffizient des Ausgangssignals	ppm/°K	100	100
MTTFd / MTBF	Jahre	185 / 185	147 / 147
Speisespannung	VDC	16 ... 35	16 ... 35
Stromaufnahme ohne Last (typ.) fast mode	mA	(19)	(20)
Stromaufnahme ohne Last (typ.) slow mode	mA	14	15
Min. ohmische Last am Ausgang	kOhm	0 ... 0.5	0 ... 0.5
Max. kapazitive Last am Ausgang	nF	100	100
Verpolschutz auf Speisung		ja	ja
Elektrischer Anschluss axial		Litzen (3x)	Litzen (3x)
Querschnitt der Einzellitzen	mm ²	0.56 (AWG20)	0.56 (AWG20)
Elektrischer Anschluss radial		Rundkabel 3pol	Rundkabel 3pol
Querschnitt der Einzellitzen	mm ²	0.56 (AWG20)	0.56 (AWG20)
Redundante Ausführung möglich		nein	nein
Elektrischer Anschluss redundant axial		-	-
Querschnitt der Einzellitzen redundant	mm ²	-	-
Elektrischer Anschluss redundant radial		-	-
Querschnitt der Einzellitzen redundant	mm ²	-	-
Mechanische Daten			
Mechanischer Stellbereich	°	360 (durchdrehb.)	360 (durchdrehb.)
Schutzart		IP68	IP68
Min. Lebensdauer	Bewegungen	unbegrenzt	unbegrenzt
Betriebs- & Lagertemperatur	°C	-40 ... +85	-40 ... +85
IEC 68-2-6 Vibration (Amax = 0.75mm, f = 5 ... 2000 Hz)	g	50	50
IEC 68-2-27 Schock	g	200	200
Normen			
EN 55022 Klasse B, Emission gestrahlt (30... 230 MHz)	dB(µV/m)	max. 30	max. 30
EN 55022 Klasse B, Emission gestrahlt (230...1000MHz)	dB(µV/m)	max. 37	max. 37
EN 61000-4-2, ESD (Kontaktentladung / Luftentladung)	kV	±4 / ±8	±4 / ±8
EN 61000-4-3, Immission HF gestrahlt (80... 1000 MHz)	V/m	30	30
EN 61000-4-4, Burst (auf alle Leitungen)	kV	±1	±1
EN 61000-4-5, Surge (Leitung gegen Erde)	kV	±1	±1
EN 61000-4-6, Immission HF Leitungsgebunden (0.15...80MHz)	Vemk	10	10
EN 61000-4-8, Immission Magnetfeld (50Hz)	A/m	30	30
IEC 60393-1 Isolationswiderstand (500VDC, 1bar, 2s)	GOhm	20	20
IEC 60393-1 Durchschlagsfestigkeit (VAC, 50Hz, 1min, 1bar)	kV	1	1

Technische Änderungen und Irrtum vorbehalten / Stand: 01.10.2010

Contelec AG
 Portstrasse 38
 CH-2503 Biel/Bienne
 Telefon +41 (0)32 3665600
 Telefax +41 (0)32 3665604
 verkauf@contelec.ch



Vert-X 27E - 24V / 4 - 20mA Bestellcode

* Schaltausgänge

Bitte definieren Sie Anzahl (max. 127), Position und Breite der Pulse.

Kennlinie	
Steigende Kennlinie CW	Standard 1
Steigende Kennlinie CCW	Optional 2
Redundant, steigende Kennlinie CW	Optional 3
Redundant, steigende Kennlinie CCW	Optional 4
Redundant, gekreuzte Kennlinien	Optional 5
Steigende Kennlinie CW mit 1 Schaltausgang*	Optional A
Steigende Kennlinie CCW mit 1 Schaltausgang*	Optional B
Steigende Kennlinie CW mit 2 Schaltausgängen*	Optional C
Steigende Kennlinie CCW mit 2 Schaltausgängen*	Optional D
Drehsinn einstellbar	Optional E
Nullpunkt & Drehsinn einstellbar	Optional F
Mittelpunkt & Drehsinn einstellbar	Optional G
Start-, Endpunkt & Drehsinn einstellbar	Optional H
Programmierbar mit Vert-X EasyAdapt	Optional P

Ausgangssignal	
4mA ... 20mA	Standard 5

Speisespannung	
24VDC	Standard 1

Elektrischer Anschluss / axial	
3	Optional Litzenabgang 4pol
5	Standard Litzenabgang 3pol
7	Optional Litzenabgang 5pol / 6pol
9	Optional Sonderkabel ; Sonderlitzen

Elektrischer Anschluss / radial	
4	Standard Rundkabel 3pol
6	Optional Rundkabel 6pol
9	Optional Sonderkabel ; Sonderlitzen

Litzenlänge	
01	Optional 10cm
03	Optional 30cm
05	Standard 50cm
99	Optional Sonderlänge

Kabellänge	
02	Standard 1.0m
06	Optional 3.0m
10	Optional 5.0m
99	Optional Sonderlänge

Elektrischer Winkel	
36	Standard Elektrischer Winkel 360°
xx	Optional 03 bis 35; Angabe in 10° Schritten
99	Optional Sonderwinkel

Sensorprinzip	
7	MH-C
8	MH-C2

Mechanische Ausführung	
27E1	Optional Synchroflansch Grösse 11 ; Magnetgeber Typ 1
27E2	Standard Synchroflansch Grösse 11 ; Magnetgeber Typ 2
27E9	Optional Sondergehäuse ; Sondermagnetgeber

Vert-X	2	7	E	2	7	3	6	1	5	1	5	0	5
--------	---	---	---	---	---	---	---	---	---	---	---	---	---

	MH-C	MH-C2
Kundenspezifischer Magnetgeber	X	X
Kundenspezifische Gehäusemodifikation	X	X
Kundenspezifisches Kabel / Litzen	X	X
Signalaktualisierungsrate im fast mode	X	X
Schaltfunktionen TTL (max. 2)	X	X
Sonderkennlinie	-	X
Elektrischer Sonderwinkel zwischen 30° und 360° (ab Werk)	X	X
Elektrischer Winkel programmierbar (Software)	-	X
Start- & Endpunkt einstellbar (Zusatzlitzen)	-	X
Drehsinn CW/CCW einstellbar / programmierbar (Zusatzlitzen od. Software)	-	X
Indexpunkt einstellbar / programmierbar (Zusatzlitzen od. Software)	-	X

Optionen (auf Anfrage)

Technische Änderungen und Irrtum vorbehalten / Stand: 01.10.2010

Contelec AG
Portstrasse 38
CH-2503 Biel/Bienne
Telefon +41 (0)32 3665600
Telefax +41 (0)32 3665604
verkauf@contelec.ch



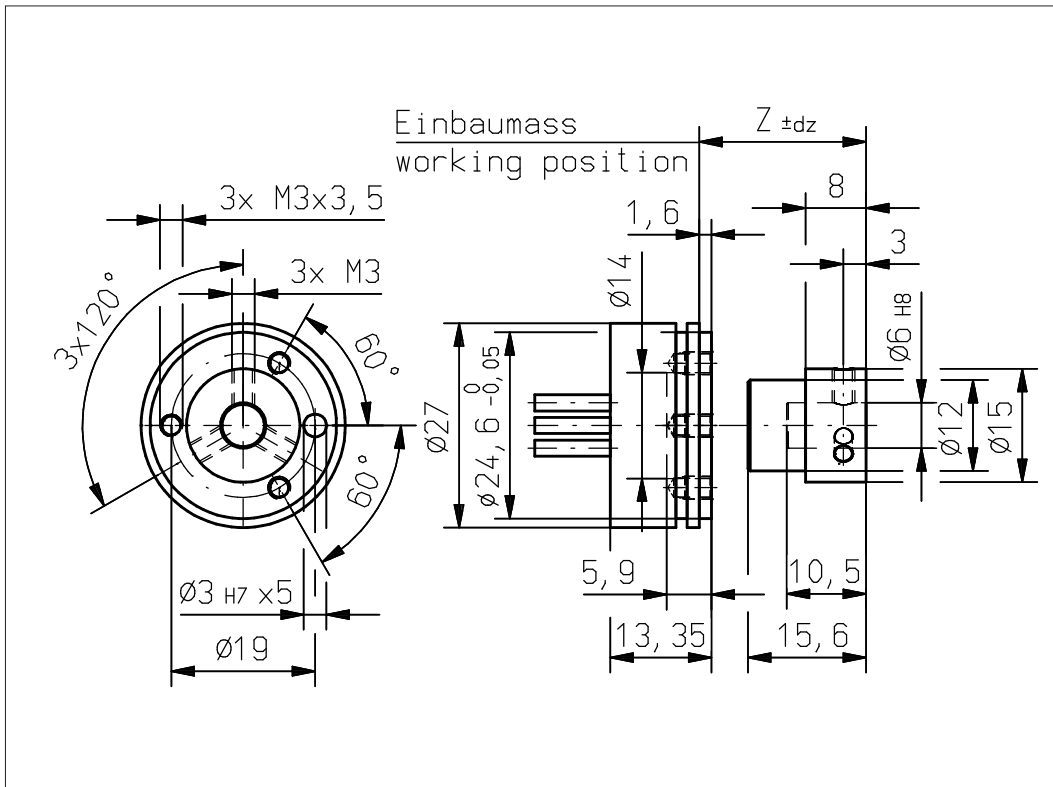
Vert-X 27E2 xxx xxx 5xx
Vert-X 27E2 xxx xxx 7xx

Zubehör (inkl.)

- 1x Befestigungsclip
- 2x Zyl-Schraube M5x12

Einbaumass (Z) und max. zulässiger Versatz des Magnetgebers

siehe Montagehinweis



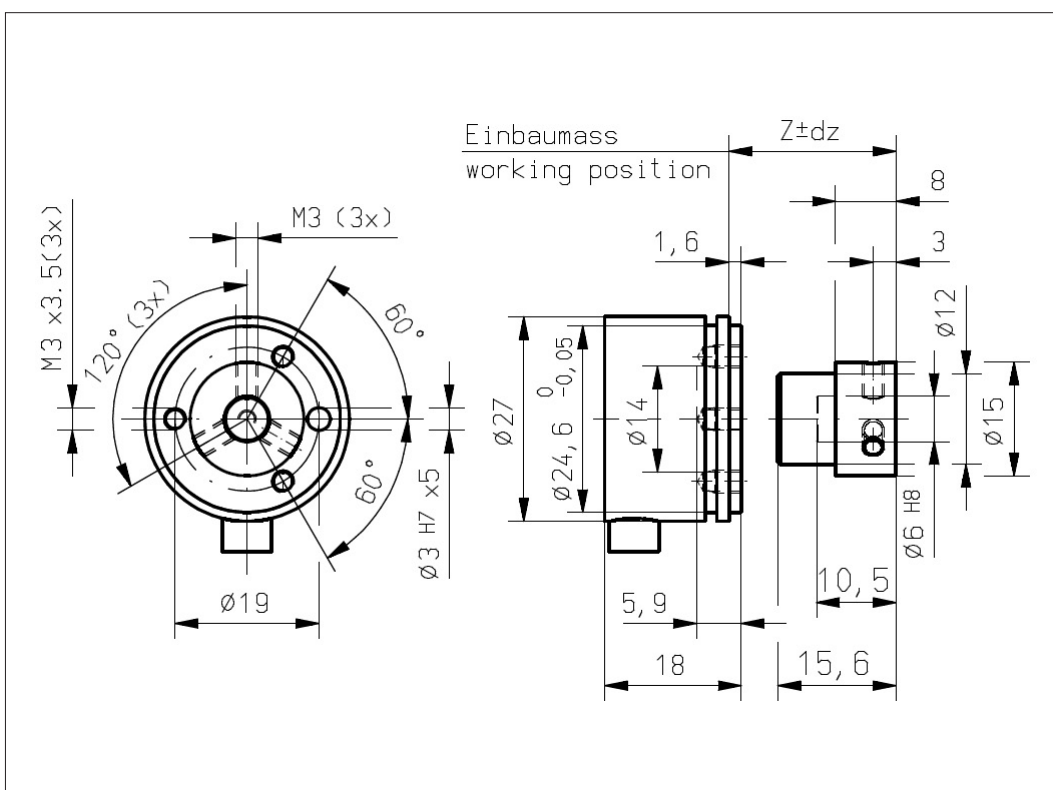
Vert-X 27E2 xxx xxx 4xx
Vert-X 27E2 xxx xxx 6xx

Zubehör (inkl.)

- 1x Befestigungsclip
- 2x Zyl-Schraube M5x12

Einbaumass (Z) und max. zulässiger Versatz des Magnetgebers

siehe Montagehinweis



Technische Änderungen und Irrtum vorbehalten / Stand: 01.10.2010

Contelec AG
 Portstrasse 38
 CH-2503 Biel/Bienne
 Telefon +41 (0)32 3665600
 Telefax +41 (0)32 3665604
 verkauf@contelec.ch



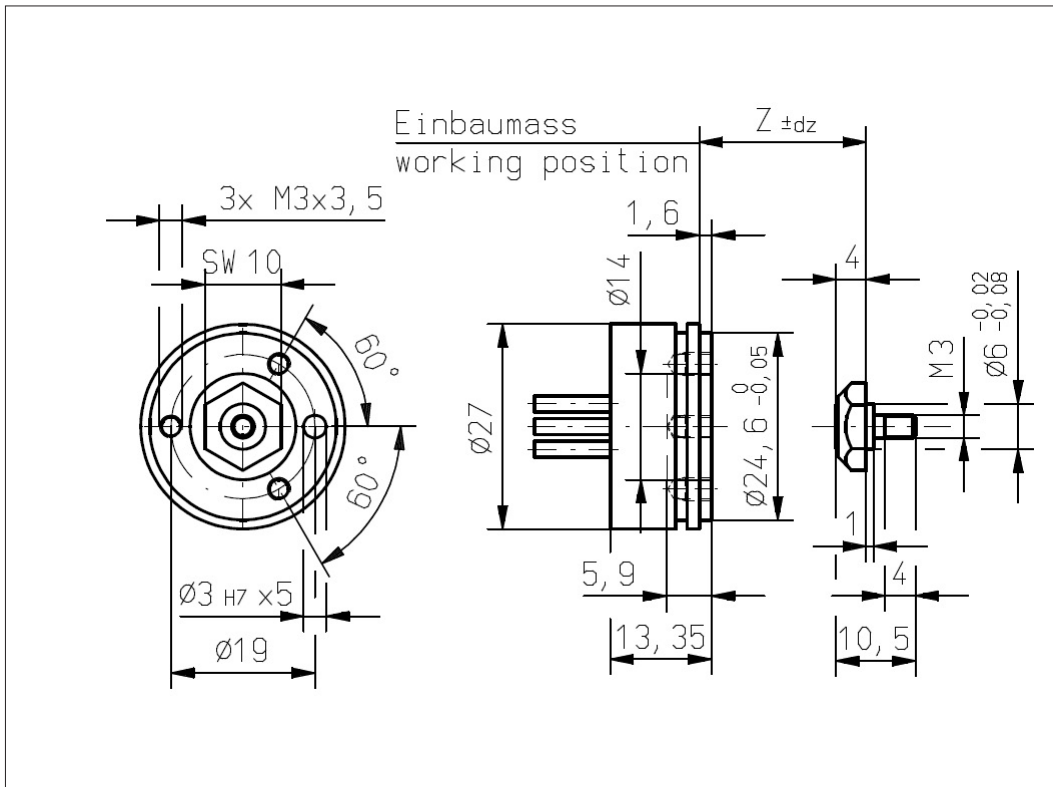
Vert-X 27E1 xxx xxx 5xx
Vert-X 27E1 xxx xxx 7xx

Zubehör (inkl.)

- 1x Befestigungsclip
- 2x Zyl-Schraube M5x12

Einbaumass (Z) und max. zulässiger Versatz des Magnetgebers

siehe Montagehinweis



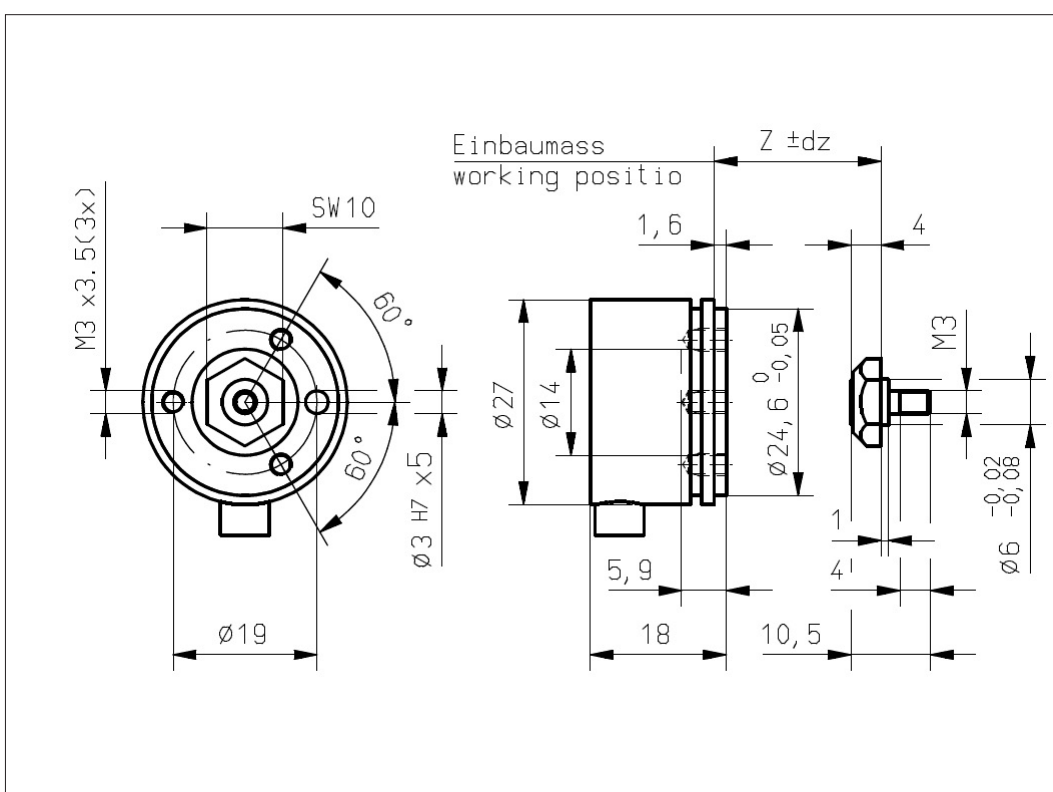
Vert-X 27E1 xxx xxx 4xx
Vert-X 27E1 xxx xxx 6xx

Zubehör (inkl.)

- 1x Befestigungsclip
- 2x Zyl-Schraube M5x12

Einbaumass (Z) und max. zulässiger Versatz des Magnetgebers

siehe Montagehinweis



Technische Änderungen und Irrtum vorbehalten / Stand: 01.10.2010

Contelec AG
 Portstrasse 38
 CH-2503 Biel/Bienne
 Telefon +41 (0)32 3665600
 Telefax +41 (0)32 3665604
 verkauf@contelec.ch



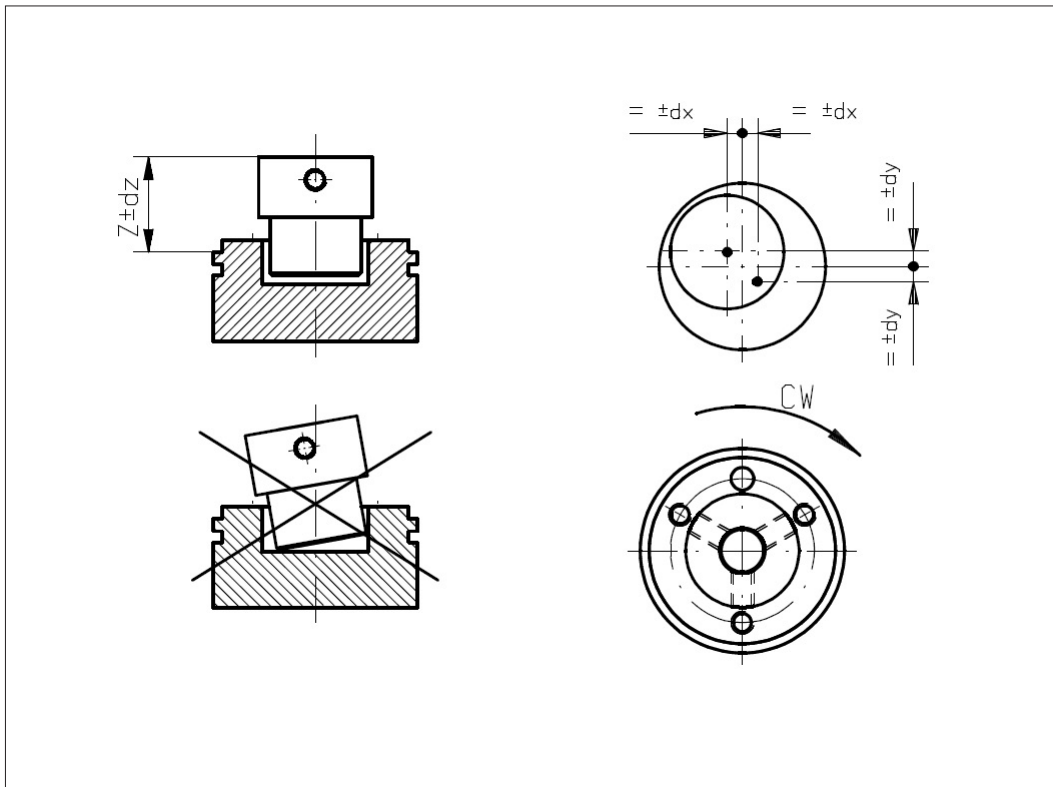
**Vert-X 27E2
Montagehinweis**

Einbaumass (Z)

MH-C	12.80mm
MH-C2	12.80mm

**Max. zulässiger Versatz des
Magnetgebers**

dx	±0.25mm
dy	±0.25mm
dz	±0.5mm



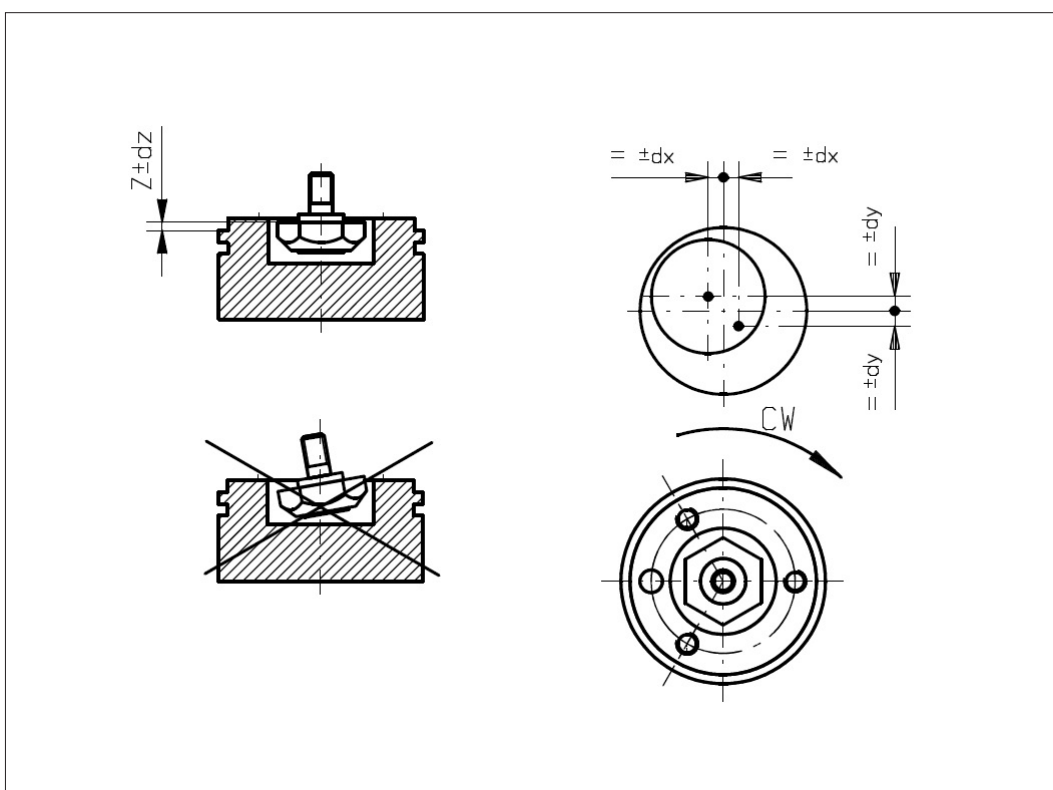
**Vert-X 27E1
Montagehinweis**

Einbaumass (Z)

MH-C	1.40mm
MH-C2	1.40mm

**Max. zulässiger Versatz des
Magnetgebers**

dx	±0.25mm
dy	±0.25mm
dz	±0.5mm

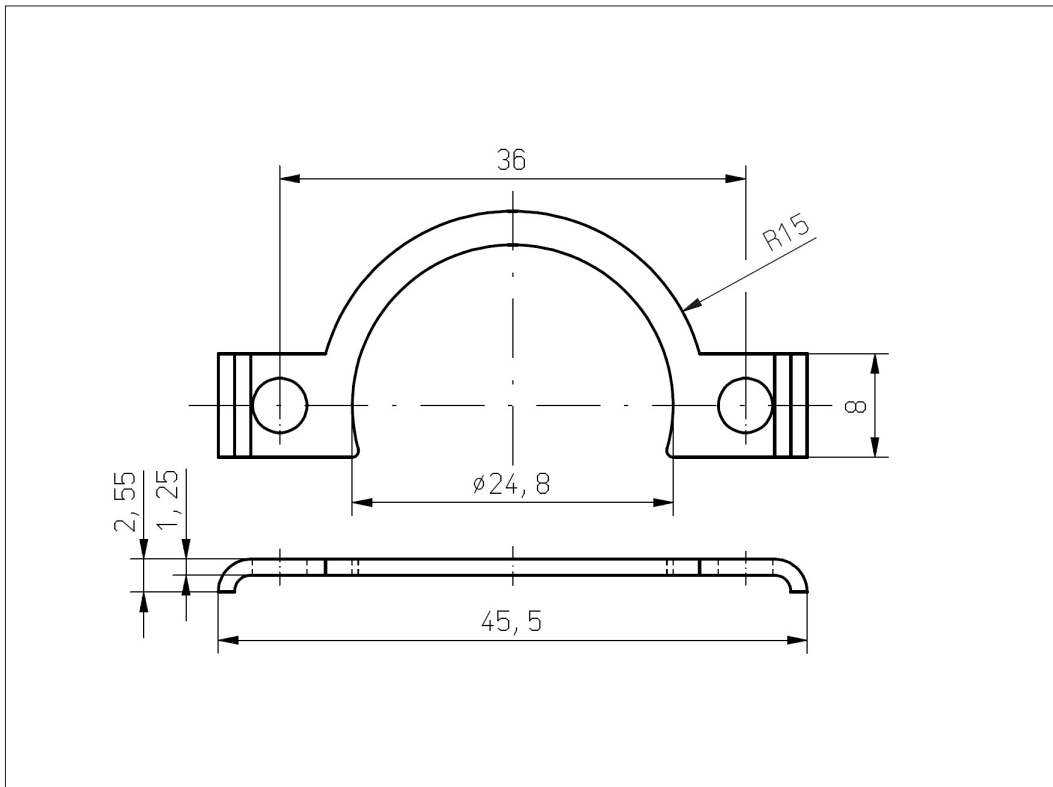


Technische Änderungen und Irrtum
vorbehalten / Stand: 01.10.2010

Contelec AG
Portstrasse 38
CH-2503 Biel/Bienne
Telefon +41 (0)32 3665600
Telefax +41 (0)32 3665604
verkauf@contelec.ch



Vert-X 27E
Zubehör
Befestigungsclip



Technische Änderungen und Irrtum
vorbehalten / Stand: 01.10.2010

Contelec AG
Portstrasse 38
CH-2503 Biel/Bienne
Telefon +41 (0)32 3665600
Telefax +41 (0)32 3665604
verkauf@contelec.ch

CONTELEC
A company of the Siedle-Group