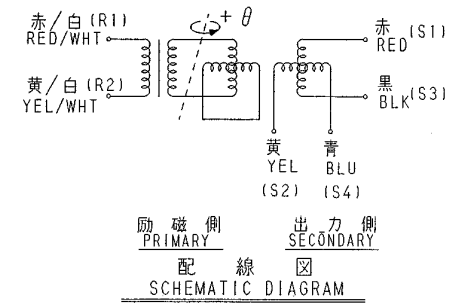
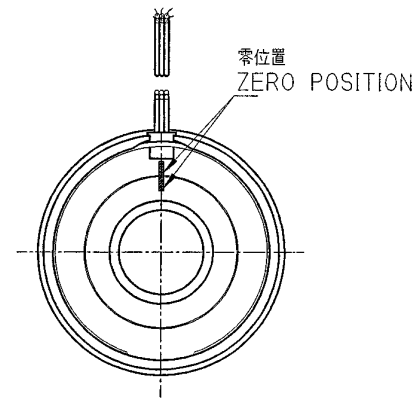
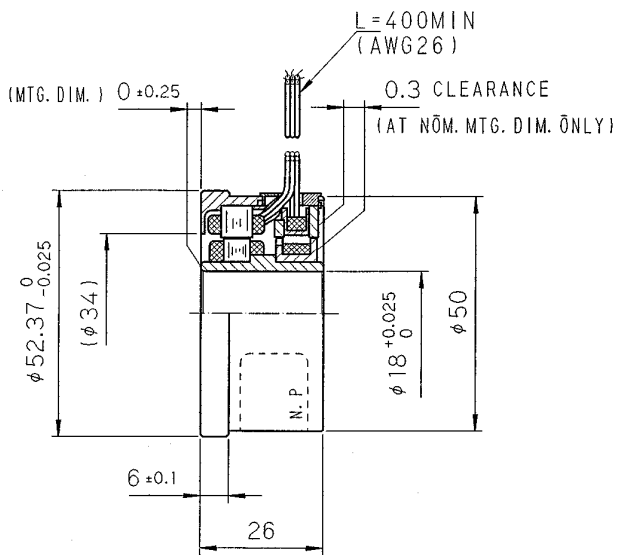


参考出図
REVISIONS

No.	DESCRIPTION	DATE	SIGN
第2版	T.B.D.値記入	97. 8.28	

項目	仕様	備考
CHARACTERISTICS	SPECIFICATIONS	REMARKS
機能 FUNCTION	2X-BRX	
入力電圧 INPUT VOLTAGE	AC 5.5Vrms 10kHz	
励磁側 PRIMARY	RÖTÖR	
変圧比 (K) TRANSFORMATION RATIO	0.5 ± 5%	
電気誤差 ELECTRICAL ERROR	±5% MAX	
残留電圧 (総合値) RESIDUAL VOLTAGE (TOTAL)	30 mVrms MAX	
位相ずれ PHASE SHIFT	+2° NÖM	
一次電力 PRIMARY POWER	0.16W NÖM	
入力インピーダンス INPUT IMPEDANCE	ZRÖ 45+j80 Ω ±20%	※90 Ω NÖM
出力インピーダンス OUTPUT IMPEDANCE	ZsÖ 60+j145 Ω ±20% ZsS 50+j125 Ω ±20%	ATθ=0°(S1-S3)
耐電圧 DIELECTRIC STRENGTH	AC 500V 1 min	60(50)Hz
絶縁抵抗 INSULATION RESISTANCE	100MΩ MIN	DC 500 V
質量 WEIGHT	0.25 kg NÖM	
ロータ慣性性能率 RÖTÖR MOMENT OF INERTIA	12.3×10 ⁻⁶ kg·m ² NÖM	(GD ² /4)
許容回転数 MAX. OPERATING SPEED	10,000 min ⁻¹	
動作温度範囲 OPERATING TEMP. RANGE	-55°C ~ +155°C	



- NOTE:
- DIMENSION: mm
 - 指定なき寸法公差±0.5mmとする。
UNLESS OTHERWISE SPECIFIED, TÖLERANCE IS ±0.5mm.
 - () 内寸法は参考値である。
() ARE DIMENSIONS FOR REFERENCE.
 - 出力電圧方程式
OUTPUT EQUATION
Es1-s3=KER1-r2CÖS2θ
Es2-s4=KER1-r2SIN2θ
+θ: 取付フランジ側から見てロータCCW回転時。
RÖTÖR IS CCW RÖTATION VIEWED FROM MTG. FLANGE END.
 - 客先の要求がない場合は○印項目のみ測定。成績書は添付しない。
(※ZRÖは絶対値にて測定)
IN CASE OF NO CUSTOMER'S REQUIREMENT, Ö ITEM SHÖULD BE MEASURED WITHOUT INSPECTION SHEET. (※ZRÖ IS ABSÖLUTE VALUE)

MFG No. 026400046K40

DS'D	DATE 97. 6.20	MODEL NO. TS2640N532E41	TITLE
CHK'D H. Minna	SCALE 1/1	3RD ANGLE PROJECTION	ブラシレスレゾルバ BRUSHLESS RESÖLVER
APP'D K. Hitegawa	DWG NO.	026400046S30	SHEET