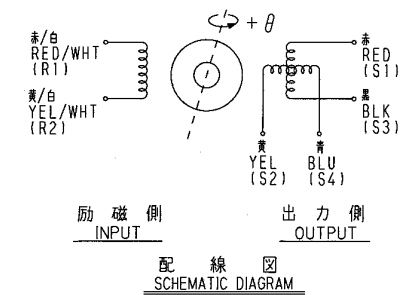
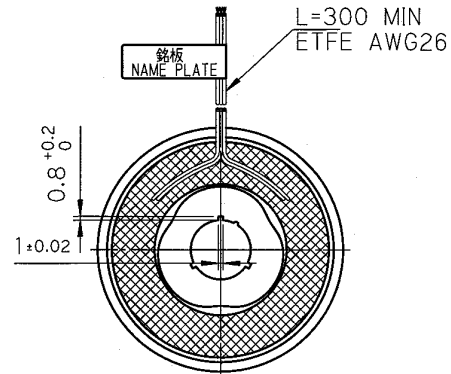
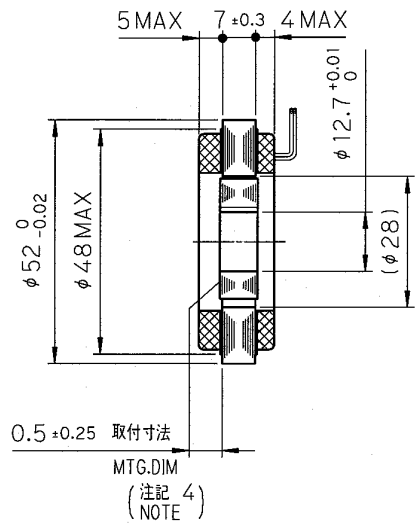


参考出図  
REVISED

No.	DESCRIPTION	DATE	SIGN
第2版	通常検査項目の印追加 NOTE 5. 追加	99.11.12	

項目 CHARACTERISTICS	仕様 SPECIFICATIONS	備考 REMARKS
機能 FUNCTION	3X-BRX	1相励磁 / 2相出力 1 PHASE INPUT / 2 PHASES OUTPUT
入力電圧 INPUT VOLTAGE	AC 7Vrms 10kHz	
励磁側 PRIMARY	R1-R2	
変圧比 (K) TRANSFORMATION RATIO	0.286 ±10%	
電気誤差 ELECTRICAL ERROR	±4% MAX	
インピーダンス IMPEDANCE	Z <sub>R0</sub>	120 Ω ±20%
	Z <sub>SS</sub>	290 Ω NOM AT θ=0°
位相ずれ PHASE SHIFT	0° TYP	
耐電圧 DIELECTRIC STRENGTH	AC 500Vrms 1min	60(50) Hz
絶縁抵抗 INSULATION RESISTANCE	100 MΩ MIN	DC 500 V
質量 MASS	0.090 kg TYP	
許容回転数 MAX OPERATING SPEED	30000 min <sup>-1</sup>	(rpm)
動作温度範囲 OPERATING TEMP. RANGE	-55°C ~ +155°C	

S-21 Singlsyn



- 注記: 1. 寸法 : mm  
NOTE DIMENSION
2. 指定なき寸法公差 ±0.5mm とする。  
UNLESS OTHERWISE SPECIFIED, TOLERANCE IS ±0.5mm.
3. 出力電圧方程式  
OUTPUT EQUATION  
E<sub>S1-S3</sub> = KE<sub>R1-R2</sub> COS 3θ  
E<sub>S2-S4</sub> = KE<sub>R1-R2</sub> SIN 3θ  
+ θ: リード線出力側から見てロータCW回転時。  
ROTOR IS CW ROTATION VIEWED FROM LEAD WIRE SIDE.
4. MTG. DIM : ロータとステータの軸方向取付寸法。  
MOUNTING DIMENSION.
5. 通常検査項目は○印項目のみとする。ただし、○印項目以外は個別要求による。  
ITEM SHOULD BE MEASURED AS NORMAL INSPECTION.  
ANOTHER ITEMS ARE MEASURED IN CASE OF CUSTOMER'S REQUEST.

MFG No. 022250008K40

DSD <i>F. Sakurai</i>	DATE 98. 3.11	MODEL NO. TS2225N13E102	TITLE VR レゾルバ VR RESOLVER										
CHD <i>H. Minna</i>	SCALE 1/1	3RD ANGLE PROJECTION	3	4	5	6	7	8	9	10	11	12	SHEET
APP'D <i>K. Kitagawa</i>	DWG NO.	022250008S30											