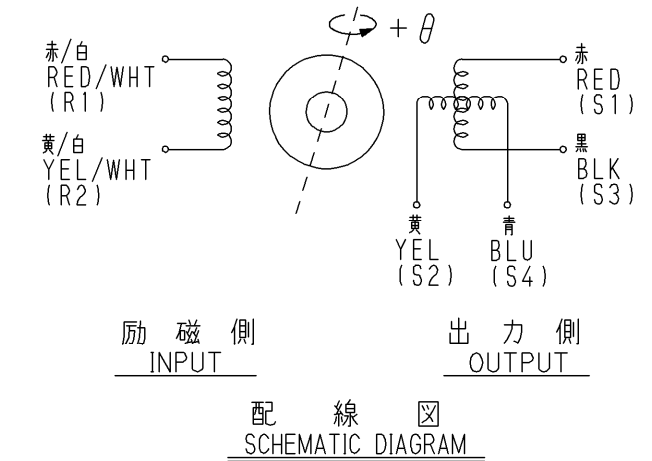
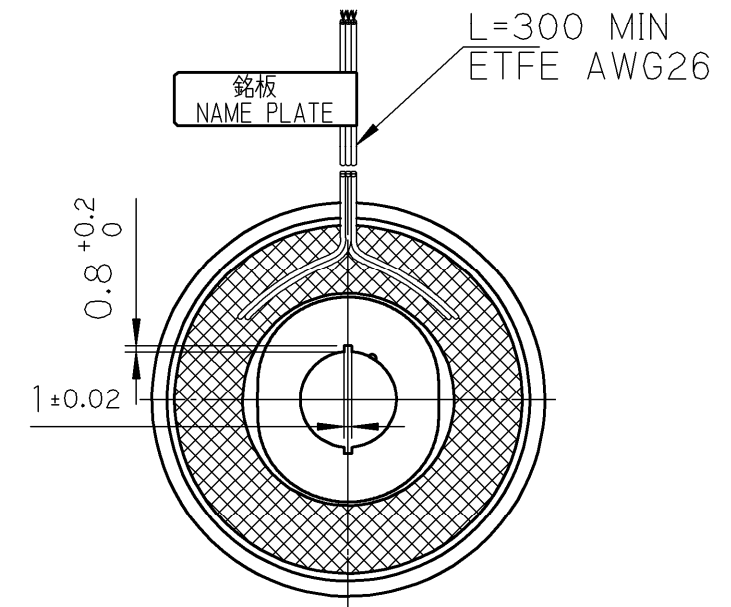
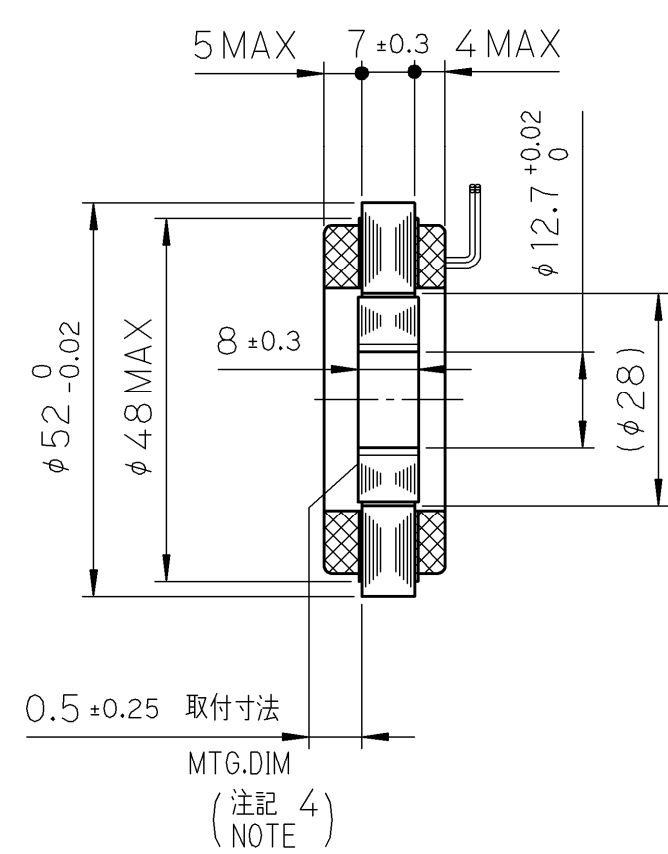


項目 CHARACTERISTICS	仕様 SPECIFICATIONS	備考 REMARKS
機能 FUNCTION	2X-BRX	1相励磁 / 2相出力 1 PHASE INPUT / 2 PHASES OUTPUT
入力電圧 INPUT VOLTAGE	AC 7Vrms 10kHz	
励磁側 PRIMARY	R1-R2	
変圧比 (K) TRANSFORMATION RATIO	0.286 ±10%	
電気誤差 ELECTRICAL ERROR	±60' MAX	
インピーダンス IMPEDANCE	Z _{R0}	120 Ω ±20%
	Z _{SS}	270 Ω NOM
位相ずれ PHASE SHIFT	0° TYP	
耐電圧 DIELECTRIC STRENGTH	AC 500Vrms 1min	60(50) Hz
絶縁抵抗 INSULATION RESISTANCE	100 MΩ MIN	DC 500 V
質量 MASS	0.090 kg TYP	
許容回転数 MAX OPERATING SPEED	30000 min ⁻¹	(rpm)
動作温度範囲 OPERATING TEMP. RANGE	-55°C~+155°C	

S-21 **Singlsyn**

REVISIONS		
No.	DESCRIPTION	DATE / SIGN
第2版	通常検査項目印追加 NOTE 5. 追加	99.11.12
第3版	パイロット内径追記	06.12.29



- 注記: 1. 寸法 : mm
NOTE DIMENSION
2. 指定なき寸法公差±0.5mmとする。
UNLESS OTHERWISE SPECIFIED, TOLERANCE IS ±0.5mm.
3. 出力電圧方程式
OUTPUT EQUATION
 $E_{S1-S3} = K E_{R1-R2} \cos 2\theta$
 $E_{S2-S4} = K E_{R1-R2} \sin 2\theta$
 +θ: リード線出力側から見てロータCW回転時。
 ROTOR IS CW ROTATION VIEWED FROM LEAD WIRE SIDE.
4. MTG. DIM : ロータとステータの軸方向取付寸法。
MOUNTING DIMENSION.
5. 通常検査項目は○印項目のみとする。ただし、○印項目以外は個別要求による。
○ITEM SHOULD BE MEASURED AS NORMAL INSPECTION.
ANOTHER ITEMS ARE MEASURED IN CASE OF CUSTOMER'S REQUEST.

MFG No. 022250007K40

DS'D <i>M. Okada</i>	DATE 98. 3.11	MODEL NO. TS2225N12E102	TITLE VR レゾルバ VR RESOLVER											
CH'D <i>H. Minna</i>	SCALE 1/1	3RD ANGLE PROJECTION	8	9	10	11	12	SHEET						
APP'D <i>K. Hitojama</i>	DWG NO. 022250007S30													