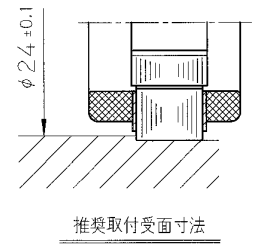
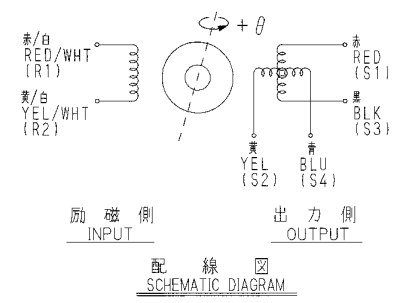
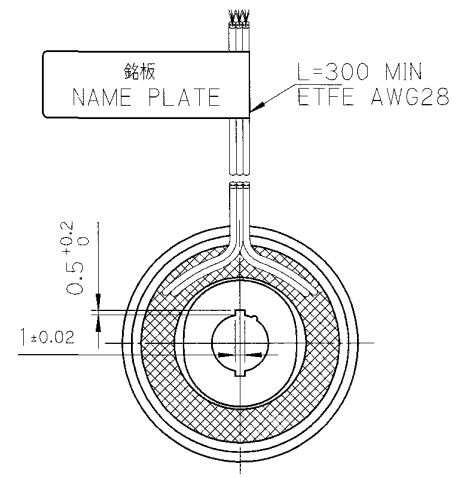
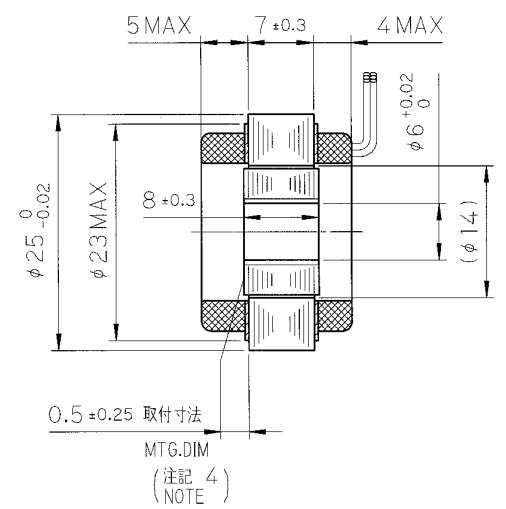


参考図

No.	DESCRIPTION	DATE	SIGN
第2版	通常検査項目○印追加 NOTE 5. 追加	99.11.12	
第3版	取付受面寸法φ24±0.1追記	00. 7.17	

項目	仕様	備考
CHARACTERISTICS	SPECIFICATIONS	REMARKS
機能 FUNCTION	2X-BRX	1相励磁 / 2相出力 1 PHASE INPUT / 2 PHASES OUTPUT
入力電圧 INPUT VOLTAGE	AC 7Vrms 10kHz	
励磁側 PRIMARY	R1-R2	
変圧比 (K) TRANSFORMATION RATIO	0.286 ±10%	
電気誤差 ELECTRICAL ERROR	±60% MAX	
インピーダンス IMPEDANCE	Z _{R0}	120 Ω ±20%
	Z _{SS}	350 Ω NOM
位相ずれ PHASE SHIFT	+15° TYP	ATθ=0°
耐電圧 DIELECTRIC STRENGTH	AC 500Vrms 1min	60(50) Hz
絶縁抵抗 INSULATION RESISTANCE	100 MΩ MIN	DC 500 V
質量 MASS	0.023 kg TYP	
許容回転数 MAX OPERATING SPEED	30000 min ⁻¹	(rpm)
動作温度範囲 OPERATING TEMP. RANGE	-55°C~+155°C	

S-10 Singlsyn



- 注記: 1. 寸法 : mm
NOTE DIMENSION
- 指定なき寸法公差±0.5mmとする。
UNLESS OTHERWISE SPECIFIED, TOLERANCE IS ±0.5mm.
 - 出力電圧方程式
OUTPUT EQUATION
E_{S1-S3} = K E_{R1-R2} COS 2θ
E_{S2-S4} = K E_{R1-R2} SIN 2θ
+ θ: リード線出力側から見てロータCW回転時。
ROTOR IS CW ROTATION VIEWED FROM LEAD WIRE SIDE.
 - MTG. DIM : ロータとステータの軸方向取付寸法。
MOUNTING DIMENSION.
 - 通常検査項目は ○印項目のみとする。ただし、○印項目以外は個別要求による。
○ ITEM SHOULD BE MEASURED AS NORMAL INSPECTION.
ANOTHER ITEMS ARE MEASURED IN CASE OF CUSTOMER'S REQUEST.

MFG No. 022230008K40

DSD	DATE 98. 3.11	MODEL NO. TS2223N12E102	TITLE VR レゾルバ
CHD	SCALE 2/1	3RD ANGLE PROJECTION	VR RESOLVER
APP'D	DWG NO. 3 4 5 6 7 8 9 10 11 12		SHEET
	022230008S30		/