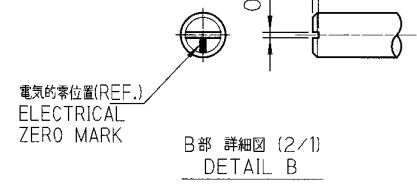
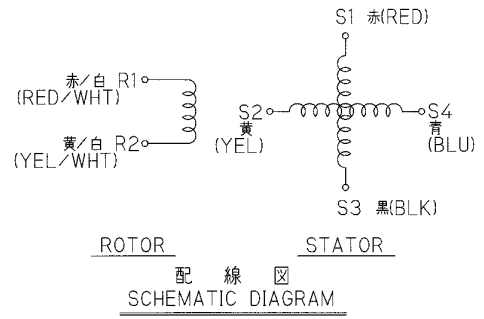
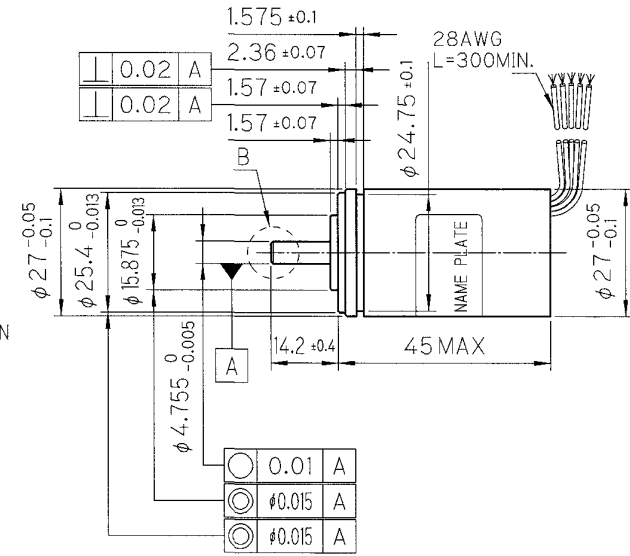
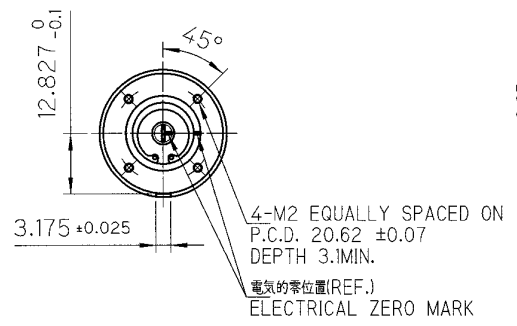


項目 CHARACTERISTICS	仕様 SPECIFICATIONS	備考 REMARKS
機能 FUNCTION	1X-BRX	
入力電圧 INPUT VOLTAGE	AC 26Vrms 400Hz	
励磁側 PRIMARY	ロータ ROTOR	
無負荷励磁電流 PRIMARY CURRENT	226 mA NOM	
残留電圧 NULL VOLTAGE	30 mVrms MAX	総合値 TOTAL
変圧比 (K) TRANSFORMATION RATIO	0.454 ± 5%	
電気誤差 ELECTRICAL ERROR	SPREAD 6' MAX	
位相ずれ PHASE SHIFT	+36° REF	
インピーダンス IMPEDANCE	Z _{R0} 115Ω NOM	
	Z _{SS} 60Ω NOM	AT θ = 90° (S1-S3)
直流抵抗 D.C. RESISTANCE	ロータ ROTOR	30Ω NOM
	ステータ STATOR	18Ω NOM
耐電圧 DIELECTRIC STRENGTH	AC 500Vrms 1min	50(60)Hz
絶縁抵抗 INSULATION RESISTANCE	10 MΩ MIN	DC 500 V
質量 MASS	0.128 kg NOM	
摩擦トルク FRICTION TORQUE	0.8 mN·m MAX	AT 25°C
ロータ慣性モーメント ROTOR MOMENT OF INERTIA	0.36×10 ⁻⁶ kg·m ² NOM	
零位置記号 ZERO MARKING	±10° MAX	

FA-SOLVER®

No.	DESCRIPTION	DATE	SIGN
第2版	無負荷励磁電流 243mA NOM-226mA NOM 残留電圧 13.0. -+36' REF Z _{R0} 107Ω REF -15Ω NOM Z _{SS} 23Ω REF -60Ω NOM 絶縁抵抗 R-L 28.7Ω REF -30Ω NOM 絶縁抵抗 A-L 14.6Ω REF -16Ω NOM	01. 4. 4	



NOTE:

- DIMENSION: mm
- 指定なき寸法公差は±0.12mmとする。
UNLESS OTHERWISE SPECIFIED, TOLERANCE IS ±0.12mm.
- 出力電圧方程式
OUTPUT EQUATION

$$E_{1(S1-S3)} = KE(R1-R2)\cos\theta$$

$$E_{1(S2-S4)} = KE(R1-R2)\sin\theta$$
 K: TRANSFORMATION RATIO
 +θ: ROTOR IS CCW ROTATION VIEWED FROM SHAFT END.

MFG No. 005300060K40

DS'D H. Sugawa	DATE 00.12. 7	MODEL NO. TS530N74E2	TITLE ブラシレスレゾルバ BRUSHLESS RESOLVER											
CH'D	SCALE 1/1	3RD ANGLE PROJECTION	8	9	10	11	12	SHEET						
APP'D T. Inata	DWG NO.	3 4 5 6 7	0	0	5	3	0	0	0	6	0	5	3	0