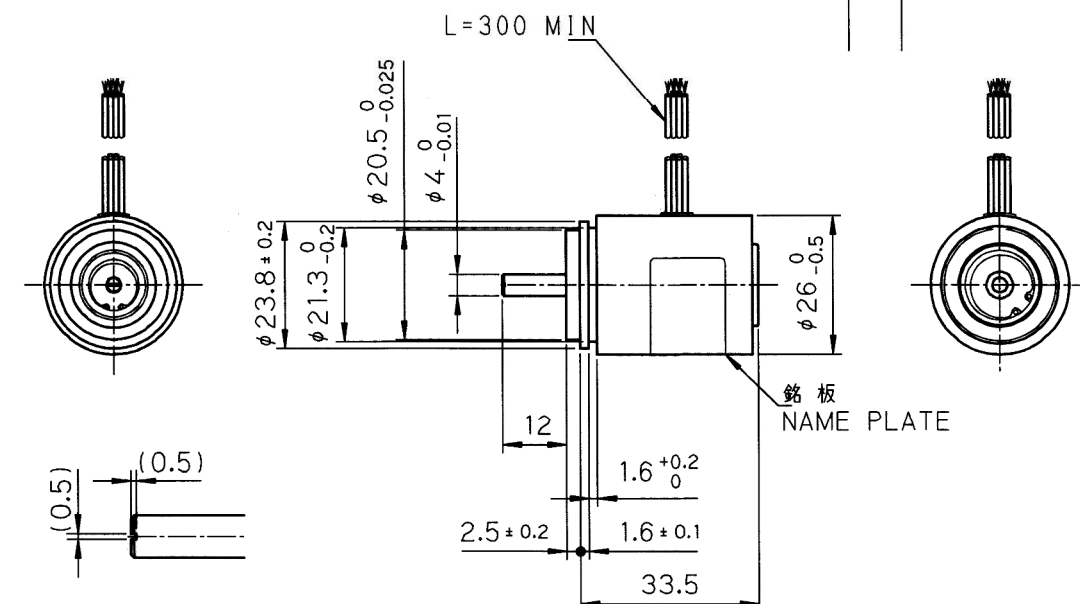


項 目 CHARACTERISTICS	仕 様 SPECIFICATIONS	備 考 REMARKS
機 能 FUNCTION	1X-BRX	
入 力 電 圧 INPUT VOLTAGE	AC 7Vrms 3kHz	
励 磁 側 PRIMARY	RÖTÖR	
変 圧 比 (K) TRANSFORMATION RATIO	0.5 ± 10%	
電 氣 誤 差 ELECTRICAL ERROR	±10' MAX	
残 留 電 圧 (総 合 値) RESIDUAL VOLTAGE (TOTAL)	15 mVrms MAX	
位 相 ず れ PHASE SHIFT	+20° MAX	
入 力 電 流 INPUT CURRENT	10 mA MAX	
入 力 インピーダンス INPUT IMPEDANCE	Z _{RÖ} 700 Ω MIN	
出 力 インピーダンス OUTPUT IMPEDANCE	Z _{SS} 250 Ω NÖM	AT θ=0°(S1-S3)
直 流 抵 抗 DC RESISTANCE	ロ ー タ RÖTÖR	131 Ω REF
	ス テ ー タ STATÖR	65 Ω REF
耐 電 圧 DIELECTRIC STRENGTH	AC 500V 60s	60(50) Hz
絶 縁 抵 抗 INSULATION RESISTANCE	100MΩ MIN	DC 500 V
重 量 WEIGHT	0.1kg MAX	
ロ ー タ 慣 性 モ ー メ ン ト RÖTÖR MOMENT OF INERTIA	1.2×10 ⁻⁶ kg·m ² NÖM	(GD ² /4)
許 容 回 転 数 MAX OPERATING SPEED	6.000 min ⁻¹	
動 作 温 度 範 囲 OPERATING TEMP. RANGE	-30°C~+100°C	

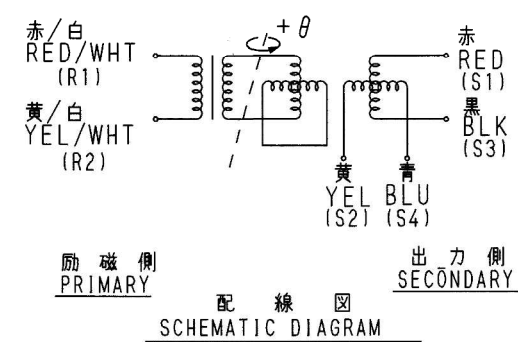
FA-SOLVER[®]

REVISIONS			
No.	DESCRIPTION	DATE	SIGN



軸端詳細図
DETAILS SHAFT END (2/1)

NOTE: 1. DIMENSION: mm
 2. ()内寸法は参考値である。 DIMENSION IN () IS REFERENCE.
 3. 指定なき寸法公差±0.5mmとする。 UNLESS OTHERWISE SPECIFIED, TOLERANCE IS ±0.5mm.
 4. 出力電圧方程式 OUTPUT EQUATION
 $E_{S1-S3} = K E_{R1-R2} \cos \theta$
 $E_{S2-S4} = K E_{R1-R2} \sin \theta$
 +θ:取付フランジ側から見てロータ CCW 回転時。
 RÖTÖR IS CCW ROTATION VIEWED FROM MOUNTING FLANGE END.



配線図
SCHEMATIC DIAGRAM

MFG No. 005200024K40

DS'D H. Ohshita	DATE 93.11.9	MODEL NO. TS520N46E9	TITLE ブラシレスresolver BRUSHLESS RESÖLVER
CH'D K. Kitayama	SCALE 1/1	3RD ANGLE PROJECTION	
APP'D S. Suho	DWG NO. 005200024S30	3 4 5 6 7 8 9 10 11 12 SHEET	