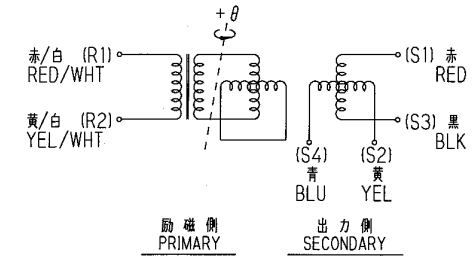
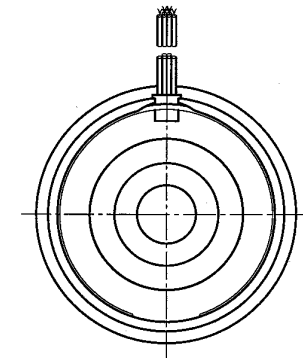
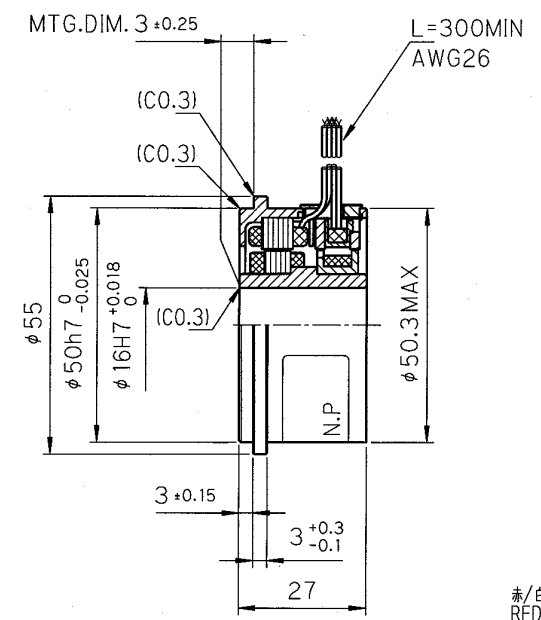


参考出図  
REVISIONS

No.	DESCRIPTION	DATE	SIGN.

項目 CHARACTERISTICS	仕様 SPECIFICATIONS	備考 REMARKS
機能 FUNCTION	3X-BRX	
入力電圧 INPUT VOLTAGE	AC 7Vrms 10kHz	
励磁側 PRIMARY	ROTOR	
変圧比(K) TRANSFORMATION RATIO	0.5 ± 5%	
電気誤差 ELECTRICAL ERROR	±10' MAX	機械角 MECHANICAL ANGLE
残留電圧(総合値) RESIDUAL VOLTAGE(TOTAL)	20 mVrms MAX	
位相ずれ PHASE SHIFT	-5° REF	
入力電流 INPUT CURRENT	50 mA MAX	
IMPEDANCE インピーダンス	Z <sub>R0</sub> 170 Ω REF	
	Z <sub>SS</sub> 455 Ω REF	ATθ=0° (S1-S3)
耐電圧 DIELECTRIC STRENGTH	AC 500Vrms 60 s	60(50) Hz
絶縁抵抗 INSULATION RESISTANCE	100MΩ MIN	DC 500 V
質量 MASS	0.28kg NOM	
許容回転数 MAX OPERATING SPEED	10000 min <sup>-1</sup>	
動作温度範囲 OPERATING TEMP. RANGE	-55°C~+155°C	

Smartsyn PAT.PEND



配線図  
SCHEMATIC DIAGRAM

- NOTE:
- DIMENSION: mm
  - 指定なき寸法公差±0.5mmとする。  
UNLESS OTHERWISE SPECIFIED, TOLERANCE IS ±0.5mm.
  - ( ) 内寸法は参考値である。  
( ) ARE DIMENSIONS FOR REFERENCE.
  - 出力電圧方程式  
OUTPUT EQUATION  

$$E_{S1-S3} = K E_{R1-R2} \cos 3\theta$$

$$E_{S2-S4} = -K E_{R1-R2} \sin 3\theta$$
 +θ: 取付フランジ側から見てロータCCW回転時。  
ROTOR IS CCW ROTATION VIEWED FROM MTG. FLANGE END.
  - 通常検査項目は○印項目のみとする。ただし、○印項目以外は個別要求による。  
OTHER ITEMS SHOULD BE MEASURED AS NORMAL INSPECTION.  
ANOTHER ITEMS ARE MEASURED IN CASE OF CUSTOMER'S REQUEST.

MFG No. 026400071K40

DS'D A. Kimura	DATE 99.11. 4	MODEL NO. TS2640N643E64	TITLE ブラシレスレゾルバ BRUSHLESS RESOLVER										
CHD H. Tagawa	SCALE 1/1	3RD ANGLE PROJECTION	3	4	5	6	7	8	9	10	11	12	SHEET
APP'D K. Kitejawa	026400071S30												

TAMAGAWA SEIKI CO.,LTD.