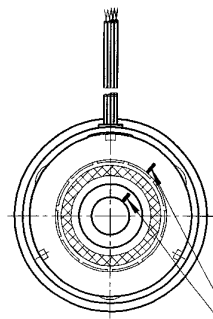
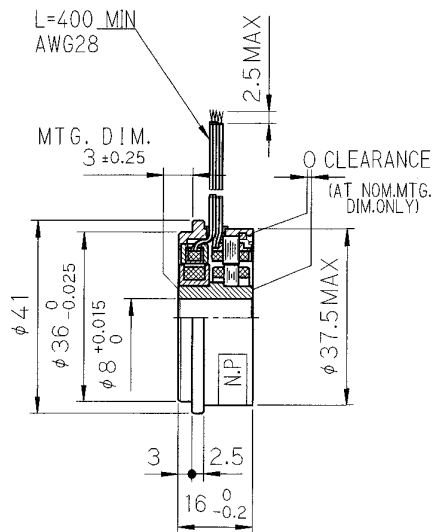
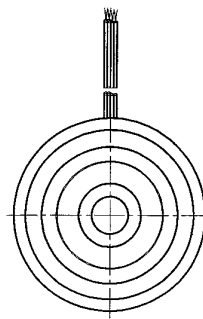


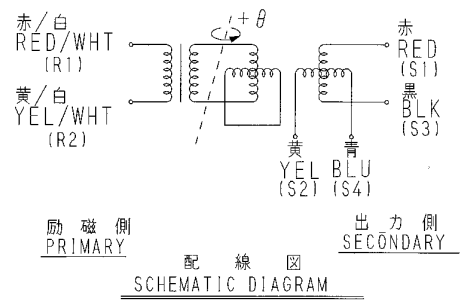
項目	仕様	備考
CHARACTERISTICS	SPECIFICATIONS	REMARKS
機能 FUNCTION	1X-BRX	
入力電圧 INPUT VOLTAGE	AC 10Vrms 4.5kHz	
励磁側 PRIMARY	RÖTÖR	
変圧比 (K) TRANSFORMATION RATIO	0.5 ± 10%	
電気誤差 ELECTRICAL ERROR	±7' (SPREAD 12' MAX)	機械角 MECHANICAL ANGLE
残留電圧 (総合値) RESIDUAL VOLTAGE (TOTAL)	20 mVrms MAX	
位相ずれ PHASE SHIFT	+8° NÖM	
入力インピーダンス INPUT IMPEDANCE	Z _{RÖ} 90+j180 Ω NÖM	※ 201 Ω NÖM
出力インピーダンス OUTPUT IMPEDANCE	Z _{SÖ} 220+j350 Ω NÖM	ATθ=0° (S1-S3)
	Z _{SS} 210+j300 Ω NÖM	ATθ=0° (S1-S3)
直流抵抗 D.C. RESISTANCE	ロータ RÖTÖR	46 Ω REF
	ステータ STATÖR	120 Ω REF
耐電圧 DIELECTRIC STRENGTH	AC 500Vrms 60 S	60 (50) Hz
絶縁抵抗 INSULATION RESISTANCE	100 MΩ MIN	DC 500 V
質量 MASS	0.18 kg MAX	
許容回転数 MAX OPERATING SPEED	10000 min ⁻¹	
動作温度範囲 OPERATING TEMP. RANGE	-55°C ~ +155°C	



No.	DESCRIPTION	DATE	SIGN
第2版	注記言語記 (精度幅10°選別対応)	00. 3.24	



零位置 (参考位置)
ZERO POSITION (REF)



- NOTE: 1. DIMENSION: mm
 2. ()内寸法は参考値である。 DIMENSION IN () IS REFERENCE.
 3. 指定なき寸法公差±0.5mmとする。 UNLESS OTHERWISE SPECIFIED, TOLERANCE IS ±0.5mm.
 4. 出力電圧方程式 OUTPUT EQUATION
 $E_{s1-s3} = K E_{r1} - r_2 \cos \theta$
 $E_{s2-s4} = K E_{r1} - r_2 \sin \theta$
 θ : 取付フランジ側から見てロータCCW回転時, RÖTÖR IS CCW RÖTATION VIEWED FROM MÖUNTING FLANGE END.
 5. 零位置 ZERO POSITION
 ロータとステータ零マークの機械的なずれは±10°以内のこと。(巾1)
 THE ZERO MARK OF RÖTÖR AND STATÖR ARE AT SAME POSITION WITHIN A MECHANICAL TOLERANCE ±10 DEGREES MAX. (WIDTH 1)
 6. 取付側の巻線は機械的損傷に耐えうる様保護すること。
 WINDINGS OF MÖUNTING SIDE TO BE PROTÖCTED AGAINST MECHANICAL DAMAGE.
 7. 通常検査項目は○印項目のみとする。ただし、○印項目以外は個別要求による。(※Z_{RÖ}は絶対値にて測定)
 ○ ITEM SHOULD BE MEASURED AS NÖRMAL INSPECTÖN.
 ANÖTHER ITEMS ARE MEASURED IN CASE OF CUSTOMER'S REQUEST.
 (※Z_{RÖ} IS ABSÖLUTE VALUE)
 8. 電気誤差が幅10°を超える場合、梱包箱外側に赤マークを付けるものとする。
 IN CASE OF ELECTRICAL ERROR IS ÖVER 10°, PACKING ÖUTSIDE IS ADDED RED MARK.

MFG No. 026200074K40

DS'D H. Tagawa	DATE 99.12.15	MODEL NO. TS2620N271E124	TITLE ブラシレスresolver BRUSHLESS RESÖLVER
CHK K. Kitajawa	SCALE 1/1	3RD ANGLE PROJECTION	
APP'D A. Sudo	DWG NO. 026200074S30	3 4 5 6 7 8 9 10 11 12	SHEET /