

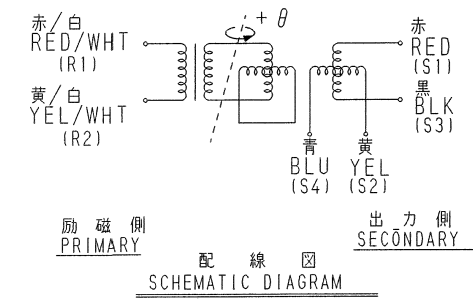
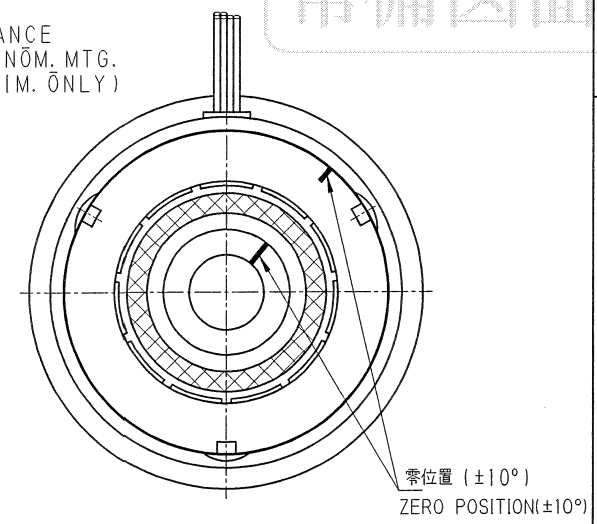
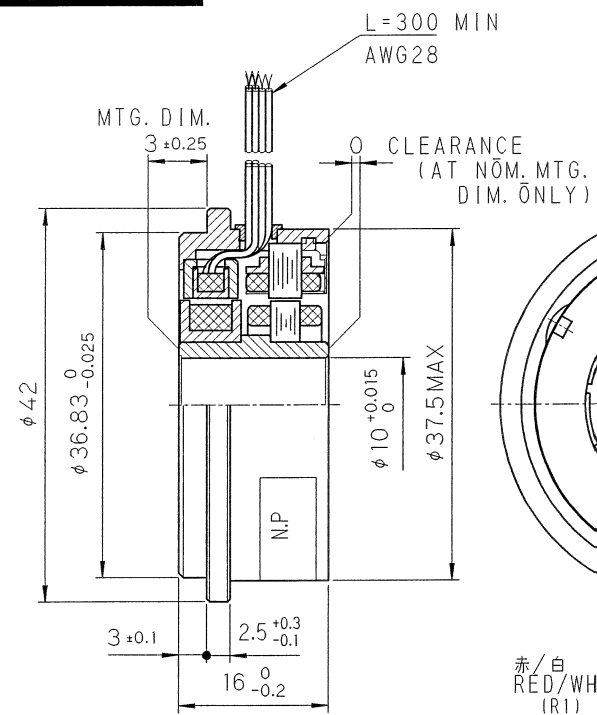
参考 網

REVISIONS

No.	DESCRIPTION	DATE	SIGN
第3版	全長変更 22 → 16	94. 8. 6	
第4版	軸形状変更 絶縁チューブリード保護フッ素 ケース取付けフランジ寸法変更 3→2.5 NOTE 追加	96. 7. 24	

特備図面

項目 CHARACTERISTICS	仕様 SPECIFICATIONS	備考 REMARKS
機能 FUNCTION	1X-BRX	
入力電圧 INPUT VOLTAGE	AC 10Vrms 4.5kHz	
励磁側 PRIMARY	RÖTÖR	
変圧比 (K) TRANSFORMATION RATIO	0.5 ± 5%	
電気誤差 ELECTRICAL ERROR	±10% MAX	
残留電圧 (総合値) RESIDUAL VOLTAGE (TOTAL)	20 mVrms MAX	
位相ずれ PHASE SHIFT	+8° NÖM	
入力インピーダンス INPUT IMPEDANCE	Z <sub>R0</sub> 90+j180 Ω NÖM	
出力インピーダンス OUTPUT IMPEDANCE	Z <sub>S0</sub> 220+j350 Ω NÖM	ATθ=0° (S1-S3)
	Z <sub>SS</sub> 210+j300 Ω NÖM	
直流抵抗 D. C. RESISTANCE	ロータ RÖTÖR 46 Ω REF	
	ステータ STATÖR 120 Ω REF	
耐電圧 DIELECTRIC STRENGTH	AC 500V 60 S	60(50) Hz
絶縁抵抗 INSULATION RESISTANCE	100 MΩ MIN	DC 500 V
重量 WEIGHT	0.18 Kg MAX	
許容回転数 MAX OPERATING SPEED	10,000 min <sup>-1</sup>	
動作温度範囲 OPERATING TEMP. RANGE	-55°C ~ +155°C	



- NÖTE: 1. DIMENSION: mm  
 2. ( ) 内寸法は参考値である。 DIMENSION IN ( ) IS REFERENCE.  
 3. 指定なき寸法公差は ±0.5mm とする。 UNLESS OTHERWISE SPECIFIED, TÖLERANCE IS ±0.5mm.  
 4. 出力電圧方程式 OUTPUT EQUATION  

$$E_{s1-s3} = K E_{r1} - R_2 \cos \theta$$

$$E_{s2-s4} = -K E_{r1} - R_2 \sin \theta$$

$$+ \theta : \text{取付フランジ側から見てロータCCW回転時。 RÖTÖR IS CCW RÖTATION VIEWED FROM MÖUNTING FLANGE END.}$$
  
 5. 零位置 ZERO PÖSITION  
 ロータとステータマークの機械的なずれは ±10° 以内のこと。 (中1)  
 THE ZERO MARK OF RÖTÖR AND STATÖR ARE AT SAME PÖSITION WITHIN A MECHANICAL TÖLERANCE ±10 DEGREES MAX. (WIDTH 1)  
 6. 量産時ロータ製造番号は捺印しない。 IN MASS PRÖDUCTION, NÖ SERIAL NÖ. STAMP ÖN RÖTÖR  
 7. 量産時は○印項目のみ測定。成績書は添付しない。但し Z<sub>s0</sub> は絶対値のみ測定。  
 IN MASS PRÖDUCTION, ÖITEM SHÖULD BE MEASURED WITHOUT INSPECTION SHEET.  
 Z<sub>s0</sub> IS MEASURED ABSÖLUTE VALUE.  
 8. 取付側の巻線は機械的損傷に耐えうる様保護すること。  
 WINDINGS ÖF MÖUNTING SIDE TÖ BE PRÖTECTED AGAINST MECHANICAL DAMAGE.

MFG No. 026200011K40

DS'D	DATE 93. 2. 3	MODEL NO. TS2620N111E14	TITLE
CHD	SCALE 2/1	3RD ANGLE PROJECTION	ブラシレスレゾルバ BRUSHLESS RESÖLVER
APP'D	DWG NO.	3 4 5 6 7 8 9 10 11 12	SHEET
		026200011S30	/

JIS A3(297X420) A

B

TAMAGAWA SEIKI CO.,LTD.