

項目 CHARACTERISTICS	仕様 SPECIFICATIONS	備考 REMARKS
機能 FUNCTION	1X-BRX	
入力電圧 INPUT VOLTAGE	AC 7Vrms 10kHz	
励磁側 PRIMARY	ロータ RÖTÖR	
変圧比 (K) TRANSFORMATION RATIO	0.5 ± 10%	
電気誤差 ELECTRICAL ERROR	±0.5° MAX	
残留電圧 (総合値) RESIDUAL VOLTAGE (TOTAL)	50 mVrms MAX	
位相ずれ PHASE SHIFT	+5° NÖM	
インピーダンス IMPEDANCE	ZR0 160 Ω NÖM	
	ZSS 130 Ω NÖM	ATθ=0°(S1-S3)
耐電圧 DIELECTRIC STRENGTH	AC 500V 1 min	60(50)Hz
絶縁抵抗 INSULATION RESISTANCE	100 MΩ MIN	DC 500 V
質量 WEIGHT	T. B. D kg MAX	
摩擦トルク FRICTION TÖRQUE	0.15×10 ⁻² N·m NÖM	(15 g·cm)
軸許容荷重 SHAFT ALLOWABLE LOAD	スラスト AXIAL	1 kg MAX
	ラジアル RADIAL	1.5 kg MAX
許容回転数 MAX OPERATING SPEED	6,000 min ⁻¹	
動作温度範囲 OPERATING TEMP. RANGE	-30°C ~ +100°C	
保護構造 PROTECTION CLASS	IP50	コネクタ部は除く WITHOUT CONNECTÖR

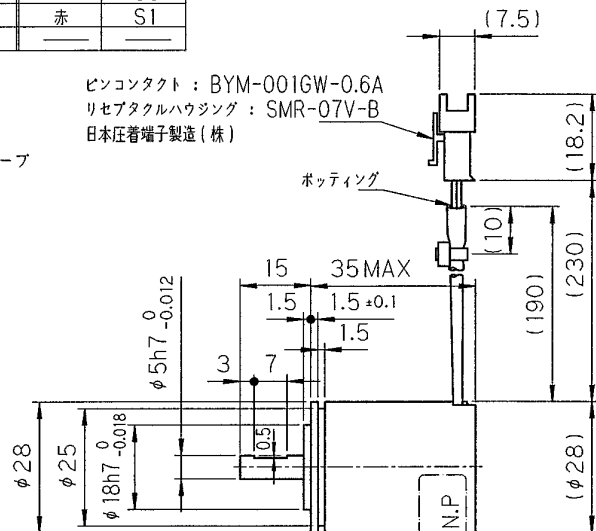
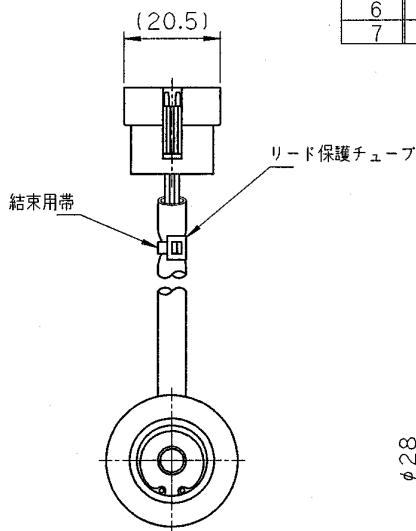
Smartsyn PAT.FEND

コネクタ接続表

コネクタ ピンNO.	リード線色	信号名
1	緑	R2
2	白	R1
3	青	S4
4	黄	S2
5	黒	S3
6	赤	S1
7	—	—

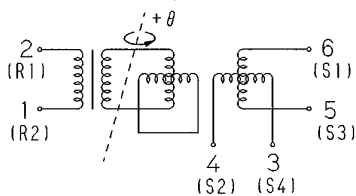
参考図書

No.	DESCRIPTION	DATE	SIGN
第2版	摩擦トルク・軸許容荷重追記 銘板変更	96. 4.15	
第3版	誤記訂正(90)→(190)	96. 6.14	

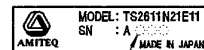


NOTE:

- DIMENSION: mm
- () 内寸法は参考値である。
DIMENSION IN () IS REFERENCE.
- 指定なき寸法公差 ±0.5mm とする。
UNLESS OTHERWISE SPECIFIED, TOLERANCE IS ±0.5mm.
- 出力電圧方程式
OUTPUT EQUATION
E_{S1-S3} = KE_{R1-R2} COS θ
E_{S2-S4} = KE_{R1-R2} SIN θ
+ θ: 取付フランジ側から見てロータCCW回転時。
RÖTÖR IS CCW RÖTATION VIEWED FROM MÖUNTING
FLANGE END.
- 量産時は ○印項目のみ測定。成績書は添付しない。
IN MASS PRÖDUCTION ○ITEM SHOULD BE MEASURED.
WITHOUT INSPECTION SHEET.



配線図
SCHEMATIC DIAGRAM



連番

銘板

DS'D	DATE 96. 4. 4	MODEL NO. TS2611N21E11	TITLE ブラシレスレゾルバ BRUSHLESS RESÖLVER
CHD K. Hironaka	SCALE 1/1	3RD ANGLE PROJECTION	
APP'D h. reba	DWG NO. 3 4 5 6 7 8 9 10 11 12		SHEET
	026110004S30		

MFG No. 026110004K40