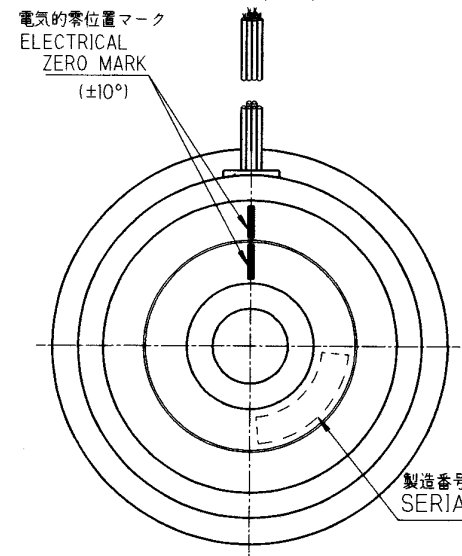
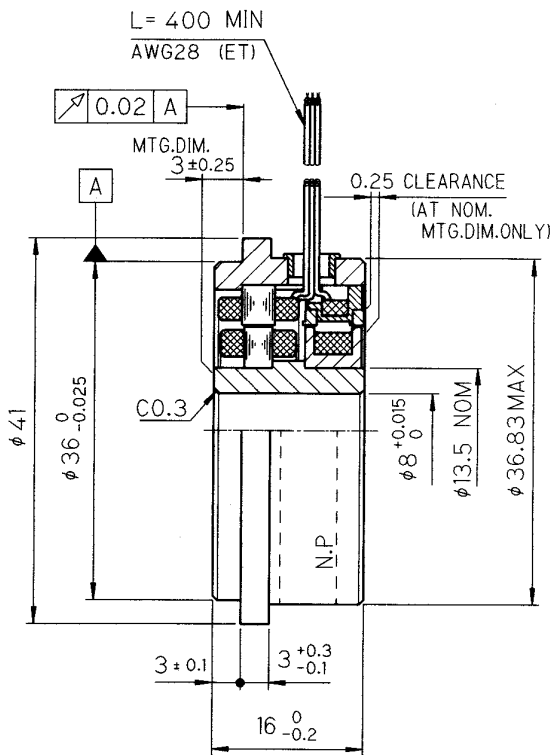


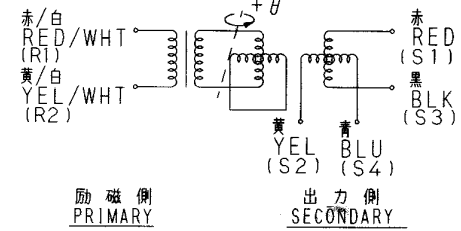
項 目 CHARACTERISTICS	仕 様 SPECIFICATIONS	備 考 REMARKS
機 能 FUNCTION	1X-BRX	
入力電圧 INPUT VOLTAGE	AC 10Vrms 4.5kHz	
励磁側 PRIMARY	ロータ ROTOR	
変圧比 (K) TRANSFORMATION RATIO	0.5 ± 5%	
電気誤差 ELECTRICAL ERROR	±10° MAX	
残留電圧 (総合値) RESIDUAL VOLTAGE (TOTAL)	20 mVrms MAX	
位相ずれ PHASE SHIFT	+9° NOM	
インピーダンス IMPEDANCE	Zr0 90+J180 Ω NOM	
	Zs0 200+J350 Ω NOM	ATθ=0° (S1-S3)
	Zss 190+J300 Ω NOM	ATθ=0° (S1-S3)
直流抵抗 D.C. RESISTANCE	ロータ ROTOR	43 Ω REF
	ステータ STATOR	117 Ω REF
絶縁耐圧 DIELECTRIC STRENGTH	AC 500V 1 min	60(50)Hz
絶縁抵抗 INSULATION RESISTANCE	100 MΩ MIN	DC 500 V
質 量 WEIGHT	0.1 kg MAX	
許容回転数 MAX OPERATING SPEED	10000 min ⁻¹	
動作温度範囲 OPERATING TEMP. RANGE	-55°C ~ +150°C	

FA-SOLVER

No.	DESCRIPTION	DATE	SIGN
-----	-------------	------	------



NOTE 1: 指定なき寸法公差 ±0.5mm とする。
 UNLESS OTHERWISE SPECIFIED, TOLERANCE IS ±0.5mm.
 2: 出力電圧方程式
 OUTPUT EQUATION
 $E_{S1-S3} = KE_{R1-R2} \cos \theta$
 $E_{S2-S4} = KE_{R1-R2} \sin \theta$
 +θ: 取付フランジ側から見てロータCCW回転時。
 ROTOR IS CCW ROTATION VIEWED FROM MOUNTING FLANGE END.



配線図 SCHEMATIC DIAGRAM

MFG No. 021120023K40

DS'D T. Suganuma	DATE 6.2.92	MODEL NO. TS2112N171E14	TITLE ブラシレスレゾルバ BRUSHLESS RESOLVER
CHD K. Kitayama	SCALE 2/1	3RD ANGLE PROJECTION	
APP'D S. Ito	DWG. NO.	3 4 5 6 7 8 9 10 11 12	SHEET
021120023S30			