

BRUSHLESS RESOLVER 仕様書 SPECIFICATION

形式 MODEL	TS2013N93E41	3X-BRX
-------------	--------------	--------

適用書類 DOCUMENT	外形図 OUTLINE	020130012F40 (F44093)
	銘板 NAME PLATE	△ 615001268B 40 (N5972)
	標準規格 STANDARD	—————

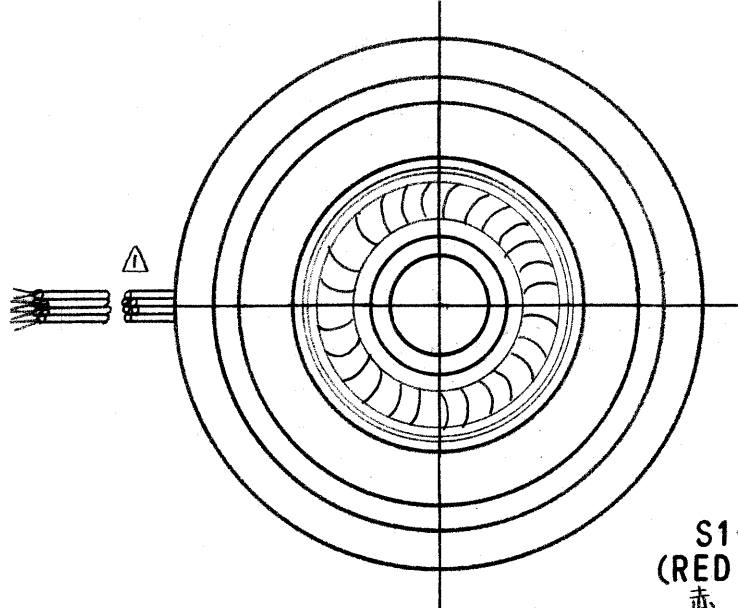
項目 REQUIREMENT	仕 VALUE	備 NOTE
電源 POWER SOURCE	5.5 VOLTS rms 10KHz	
励磁側 PRIMARY ELEMENT	ROTOR	
無負荷励磁電流 PRIMARY CURRENT	20 MA MAX	
一次電力 PRIMARY POWER	————— WATTS	
残留電圧 NULL VOLTAGE	基 FUNDAMENTAL	————— MV MAX
	總 TOTAL	50 MV MAX
軸倍角 NUMBER OF MULTIPLE	3 X	
電氣誤差 ELECTRICAL ERROR	± 5 MINUTES MAX	
関数誤差 FUNCTION ERROR	————— % MAX	
変圧比 TRANSFORMATION RATIO	0.5 ± 10%	
変圧比の均等性 EQUALITY OF TRANSFORMATION RATIO	————— MAX	
位相推移 PHASE SHIFT	————— DEGREES	
回転子位置による位相変化 PHASE SHIFT VARIATION DUE TO ROTATION	————— % MAX	
インピーダンス IMPEDANCE	ZRO (INPUT)	△ 145 + j 255 Ω NOM.
	ZSO	————— Ω
	ZSS (OUTPUT)	△ 340 + j 795 Ω NOM.
直流抵抗 DC RESISTANCE	ロータ ROTOR	————— Ω AT 20°C
	ステータ STATOR	————— Ω AT 20°C
温度上昇 TEMPERATURE RISE	————— °C MAX	抵抗法 RESISTANCE METHOD
絶縁耐圧 DIELECTRIC STRENGTH	AC 500 VOLTS 1 MINUTE	50 · 60Hz
絶縁抵抗 INSULATION RESISTANCE	10 MΩ MIN	DC 500 VOLTS
重量 WEIGHT	380 GRAMS NOM.	
慣性モーメント MOMENT OF INERTIA	220 g-cm ² NOM.	
軸端遊び SHAFT END PLAY	————— MM	LOADS
半径方向遊び SHAFT RADIAL PLAY	————— MM	LOADS
最大周囲温度 MAXIMUM AMBIENT TEMPERATURE	125 °C	(CASE)
許容最大速度 ALLOWABLE MAXIMUM SPEED	4000 RPM	
AIR GAP	0.3 MM	

T 16-1052 8-82-2 M @ 7.50/K

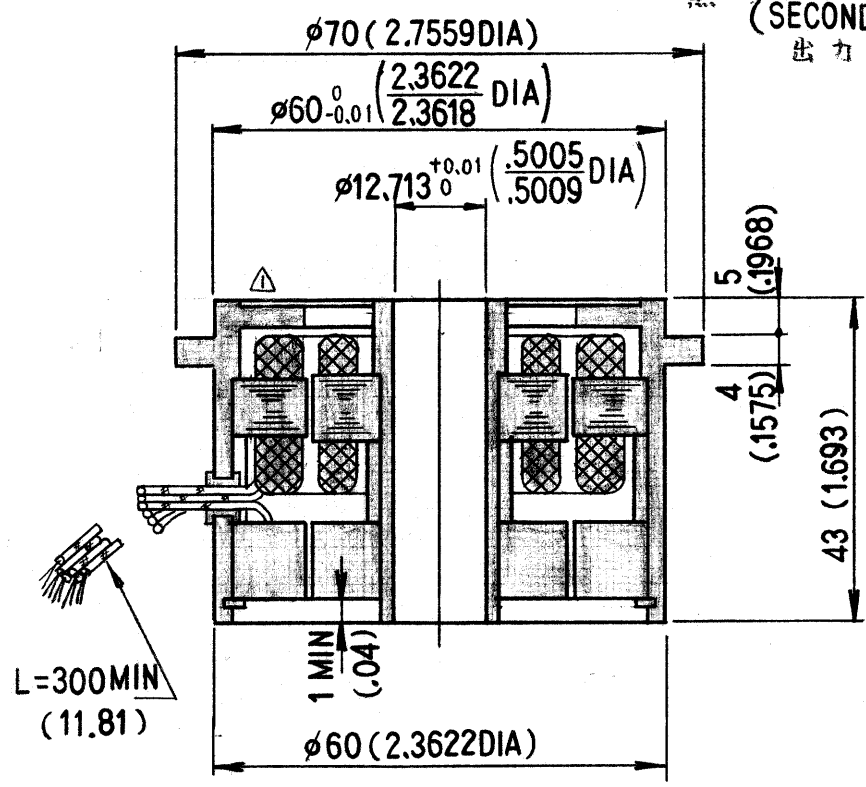
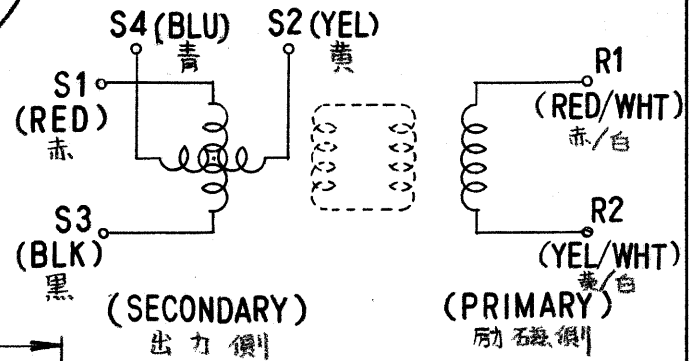
△ 11.7.86 + △ 6.2.87 △ . . . △ . . . △ . . . ED'N NO. . .

DS'D D. Ohdaira T. Azuma	DATE 8.18.86	MODEL NO. TS2013 N93 E41	TITLE ブラシレス (BRUSHLESS) レゾルバ 仕様書 RESOLVER SPECIFICATION									
CH'D Y. Fukuzawa	DWG. NO.	3 4 5 6 7 8 9 10 11 12 SHEET										
APP'D J. Mada	020130045S40											

REVISIONS			
NO.	DESCRIPTION	DATE	SIGN
①	変更及び追加	3.16.85	



結線図
WIRING DIAGRAM



L=300MIN (11.81)

△ F44093

DIMENSION: mm (inch)

DS'D <i>H. Honda</i> <i>T. Azuma</i>	DATE 2.5.85	MODEL NO.	TITLE ブラシレス レゾルバ 外形図 BRUSHLESS RESOLVER OUTLINE											
CH'D <i>Y. Fukuzawa</i>	SCALE 1/1	3RD ANGLE PROJECTION						8	9	10	11	12	SHEET	
APP'D <i>T. Morita</i>	DWG NO. 020130012F40	3	4	5	6	7								