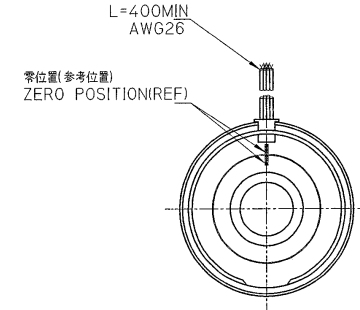
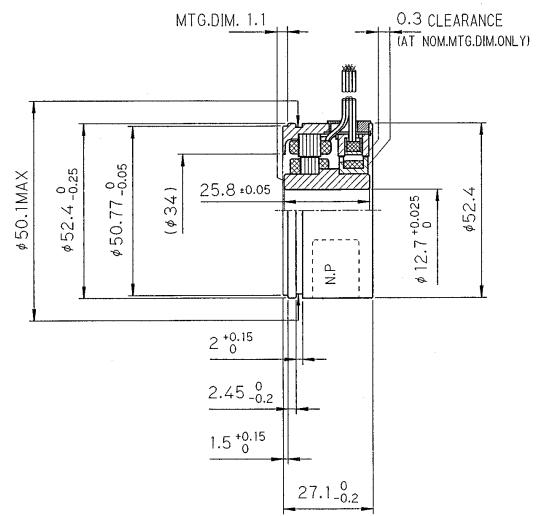


No.	DESCRIPTION	DATE	SIGN.
第0版	NOTE.7. 8編記	96. 8.21	
第7版	仕様変更 位相ずれ -5° NOM - 1° NOM インピーダンス Zr0 110+j140Ω -100+j140Ω Zs0 150+j270Ω -140+j270Ω Zss 130+j240Ω -120+j240Ω	96.12.13	
第8版	入力インピーダンス絶縁補正記 NOTE:8 補正	97. 2.20	

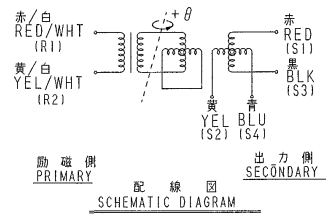
項目	仕様	備考
CHARACTERISTICS	SPECIFICATIONS	REMARKS
機能 FUNCTION	1X-BRX	
入力電圧 INPUT VOLTAGE	AC 7Vrms 10kHz	
励磁側 PRIMARY	ROTOR	
変圧比 (K) TRANSFORMATION RATIO	0.5 ± 5%	
電気誤差 ELECTRICAL ERROR	±10' MAX	
速度リップル SPEED RIPPLE	1.5 % MAX	WITH SAM DRIVER AT 1500min ⁻¹
残留電圧 (総合値) RESIDUAL VOLTAGE(TOTAL)	20 mVrms MAX	
位相ずれ PHASE SHIFT	1° NOM	
入力電流 INPUT CURRENT	50 mA MAX	
入力電力 INPUT POWER	0.2 W NOM	
インピーダンス IMPEDANCE	Zr0	100+j140Ω ±15% ※172 Ω ±15%
	Zs0	140+j270Ω ±15%
	Zss	120+j240Ω ±15%
		AT θ=0° (S1-S3)
耐電圧 DIELECTRIC STRENGTH	AC 500V 60 s	60(50) Hz
絶縁抵抗 INSULATION RESISTANCE	100MΩ MIN	DC 500 V
重量 WEIGHT	0.28kg NOM	
ロータ慣性モーメント ROTOR MOMENT OF INERTIA	12.3X10 ⁻⁶ kg·m ² NOM	(GD ² /4)
許容回転数 MAX OPERATING SPEED	10,000 min ⁻¹	
動作温度範囲 OPERATING TEMP. RANGE	-55°C~+150°C	



- NOTE: 1. DIMENSION: mm
 2. ()内法は参考値である。
 DIMENSION IN () IS REFERENCE.
 3. 指定なき寸法公差は±0.5mmとする。
 UNLESS OTHERWISE SPECIFIED, TOLERANCE IS ±0.5mm.
 4. 出力電圧方程式
 OUTPUT EQUATION
 $E_{S1-S3} = K E_{R1-R2} \cos \theta$
 $E_{S2-S4} = K E_{R1-R2} \sin \theta$
 + θ: 取付フランジ側から見てロータCCW回転時。
 ROTOR IS CCW ROTATION VIEWED FROM MOUNTING FLANGE END.
 5. 零位置
 ZERO POSITION
 ロータとステータ零マークの機械的なずれは±10°以内のこと。(中1)
 THE ZERO MARK OF ROTOR AND STATOR ARE AT SAME POSITION WITHIN A MECHANICAL TOLERANCE ±10 DEGREES MAX. (WIDTH 1)
 6. 取付側の巻線は機械的損傷に耐える様保護すること。
 WINDINGS OF MOUNTING SIDE TO BE PROTECTED AGAINST MECHANICAL DAMAGES.



7. 量産時は○印項目のみ測定。成績書は添付しない。(※ Zr0 は絶対値にて測定)
 IN MASS PRODUCTION ○ITEM SHOULD BE MEASURED WITHOUT INSPECTION SHEET.
 (※ Zr0 IS ABSOLUTE VALUE)



ITEM NO.	PART NO.	PART NAME	QTY	MATERIAL / SPEC
LIST OF MATERIAL				

DATE	92. 8.28	MODEL NO.	TS2640N32IE64	TITLE	ブラシレスレゾルバ
SCALE	1/1	3RD ANGLE PROJECTION		BRUSHLESS RESOLVER	
DWG NO.	3	4	5	6	7
0264000005S20/					

MFG. No. 0264000005K40