

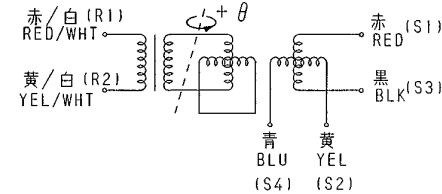
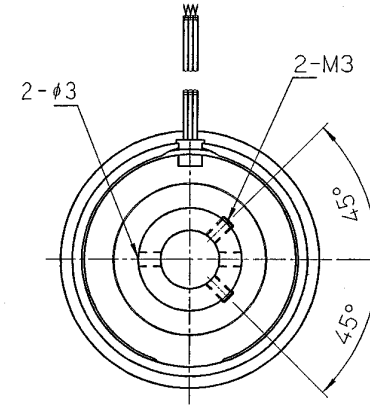
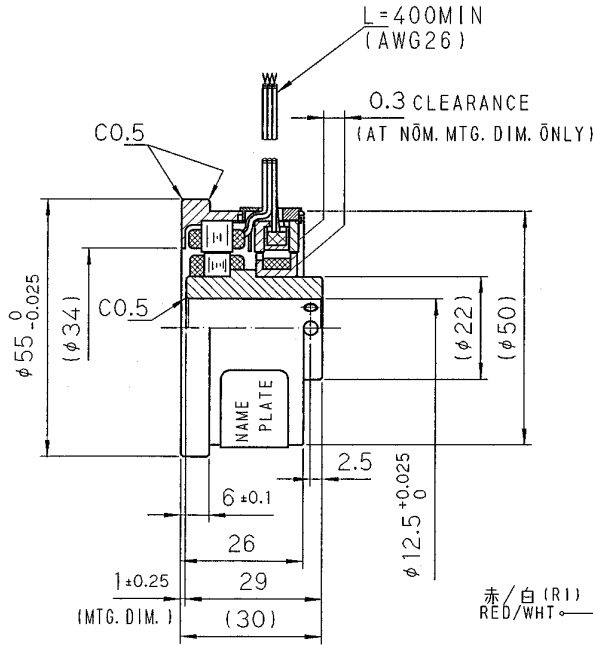
常備図面

参考図面

No.	DESCRIPTION	DATE	SIGN
第2版	NOTE-5 追加 製造番号削除	97. 2.20	
第3版	NOTE-5 変更 測定項目追加	98. 3.13	

項目	仕様	備考
CHARACTERISTICS	SPECIFICATIONS	REMARKS
機能 FUNCTION	3X-BRX	
入力電圧 INPUT VOLTAGE	AC 6Vrms 10kHz	
励磁側 PRIMARY	RÖTÖR	
変圧比 (K) TRANSFORMATION RATIO	0.28 ± 10%	
位相ずれ PHASE SHIFT	15° MAX	
電気誤差 ELECTRICAL ERROR	± 5' MAX	
入力インピーダンス INPUT IMPEDANCE	Zr0 150 Ω NÖM	(INPUT CURRENT 40mA)
出力インピーダンス OUTPUT IMPEDANCE	Zs3 192 Ω NÖM	AT θ=0° (S1-S3)
耐電圧 DIELECTRIC STRENGTH	AC 500V 1 min	60(50)Hz
絶縁抵抗 INSULATION RESISTANCE	10 MΩ MIN	DC 500 V
質量 WEIGHT	0.22 kg NÖM	
ロータ慣性性能率 RÖTÖR MOMENT OF INERTIA	12.3 X 10 ⁻⁶ kg·m ² NÖM	(GD74)
許容回転数 MAX. OPERATING SPEED	6,000 min ⁻¹	
動作温度範囲 OPERATING TEMP. RANGE	-55°C ~ +155°C	

Smartsyn PAT.PEND



励磁側 出力側
PRIMARY SECONDARY
配線図
SCHEMATIC DIAGRAM

NOTE:

- DIMENSION: mm
- ()内寸法は参考値である。
DIMENSION IN () IS REFERENCE.
- 指定なき寸法公差±0.5mmとする。
UNLESS OTHERWISE SPECIFIED, TÖLERANCE IS ±0.5mm.
- 出力電圧方程式
OUTPUT EQUATION
Es1-S3 = KER1-R2CÖS3θ
Es2-S4 = -KER1-R2SIN3θ
+θ: 取付フランジ側から見てロータCCW回転時。
RÖTÖR IS CCW RÖTATION VIEWED FROM MÖUNTING FLANGE END.
- 客先要求がない場合は○印項目のみ測定。成績書は添付しない。(Zr0 は絶対値にて測定)
IN CASE ÖF NÖ CUSTOMER'S REQUIREMENT, Ö ITEM SHOULD BE MEASURED WITHOUT INSPECTION SHEET. (Zr0 IS ABSÖLUTE VALUE)
- 附属品: 六角穴付き止めねじ 2個を付属のこと。(M3-5S)
ACCESSÖRY: M3 HEXAGÖN SÖCKET SET SCREW X 2 PIECES.

MFG No: 026400028K40

DS/D	DATE 94.11. 5	MODEL NO. TS2640N313E51	TITLE ブラシレスレゾルバ BRUSHLESS RESÖLVER
CHD T. Suganuma	SCALE 1/1	3RD ANGLE PROJECTION	
APP'D S. Seko	DWG NO.	3 4 5 6 7 8 9 10 11 12	SHEET
		026400028S30	

JIS A3(297X420) A

B

TAMAGAWA SEIKI CO.,LTD