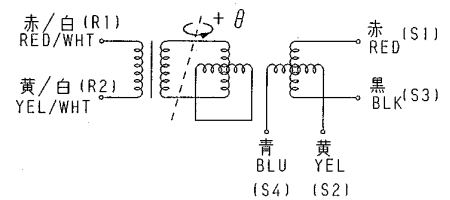
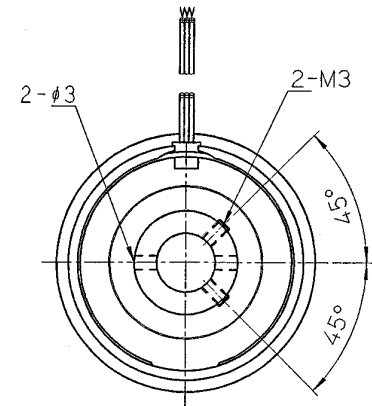
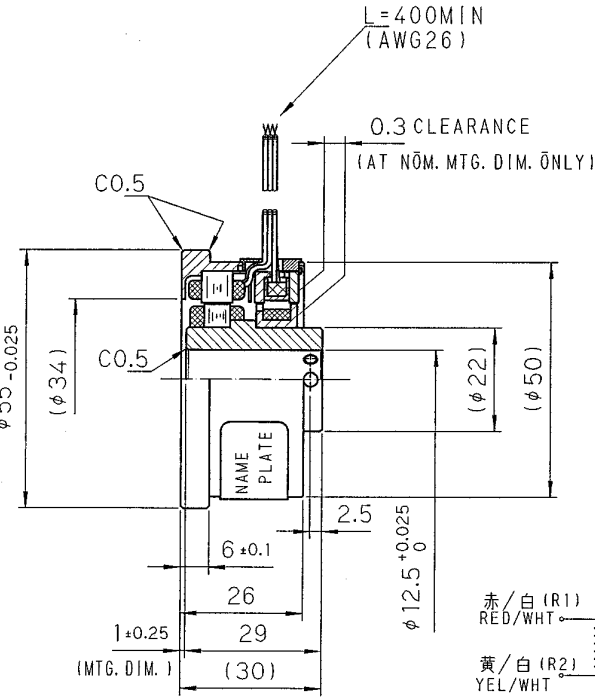


参考出図

No.	DESCRIPTION	DATE	SIGN
第2版	NOTE-5追加 製造番号削除	98. 3.13	

項目	仕様	備考
CHARACTERISTICS	SPECIFICATIONS	REMARKS
機能 FUNCTION	1X-BRX	
入力電圧 INPUT VOLTAGE	AC 6Vrms 10kHz	
励磁側 PRIMARY	RÖTÖR	
変圧比 (K) TRANSFORMATION RATIO	0.28 ± 10%	
位相ずれ PHASE SHIFT	15° MAX	
電気誤差 ELECTRICAL ERROR	±15' MAX	
入力インピーダンス INPUT IMPEDANCE	Z <sub>R0</sub> 150 Ω NÖM	(INPUT CURRENT 40mA)
出力インピーダンス OUTPUT IMPEDANCE	Z <sub>S3</sub> 105 Ω NÖM	AT θ=0° (S1-S3)
耐電圧 DIELECTRIC STRENGTH	AC 500V 1 min	60(50)Hz
絶縁抵抗 INSULATION RESISTANCE	10 MΩ MIN	DC 500 V
質量 WEIGHT	0.22 kg NÖM	
ロータ慣性モーメント RÖTÖR MÖMENT OF INERTIA	12.3 X 10 <sup>-6</sup> kg·m <sup>2</sup> NÖM	(GD74)
許容回転数 MAX. OPERATING SPEED	6,000 min <sup>-1</sup>	
動作温度範囲 OPERATING TEMP. RANGE	-55°C ~ +155°C	

Smartsyn PAT.PEND



励磁側 出力側  
PRIMARY SECONDARY  
配線図  
SCHEMATIC DIAGRAM

NÖTE:

- DIMENSION: mm
- ( )内寸法は参考値である。  
DIMENSION IN ( ) IS REFERENCE.
- 指定なき寸法公差±0.5mmとする。  
UNLESS OTHERWISE SPECIFIED, TÖLERANCE IS ±0.5mm.
- 出力電圧方程式  
OUTPUT EQUATION  
Es1-s3 = KER1-R2COSθ  
Es2-s4 = -KER1-R2SINθ  
+θ: 取付フランジ側から見てロータCCW回転時。  
RÖTÖR IS CCW RÖTATION VIEWED FROM MÖUNTING FLANGE END.
- 客先要求がない場合は○印項目のみ測定。成績書は添付しない。(Z<sub>R0</sub> は絶対値にて測定)  
IN CASE OF NÖ CUSTOMER'S REQUIREMENT, ○ ITEM SHÖULD BE MEASURED WITHOUT INSPECTION SHEET. (Z<sub>R0</sub> IS ABSÖLUTE VALUE)
- 附属品: 六角穴付き止めねじ 2個を付属のこと。(M3-5S)  
ACCESSÖRY: M3 HEXAGÖN SÖCKET SET SCREW X 2 PIECES.

MFG No. 026400026K40

DS'D	DATE 94.11.5	MODEL NO. TS2640N311E51	TITLE
CH'D	SCALE 1/1	3RD ANGLE PROJECTION	ブラシレスレゾルバ BRUSHLESS RESÖLVER
APP'D	DWG NO.	3 4 5 6 7 8 9 10 11 12	SHEET
	026400026S30		/