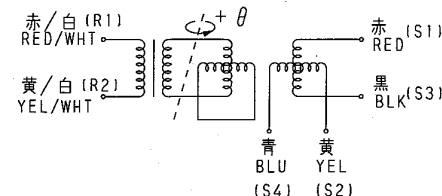
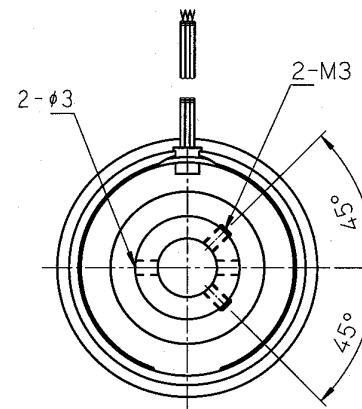
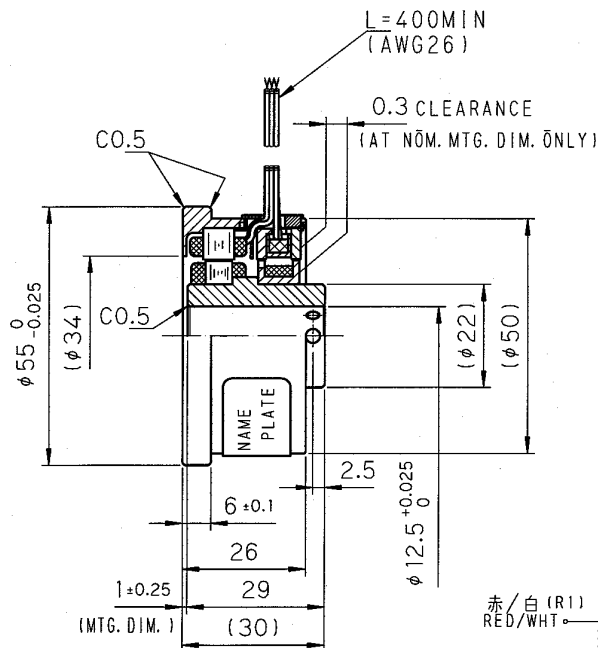


項目 CHARACTERISTICS	仕様 SPECIFICATIONS	備考 REMARKS
機能 FUNCTION	1X-BRX	
入力電圧 INPUT VOLTAGE	AC 5Vrms 8kHz	
励磁側 PRIMARY	RÖTÖR	
変圧比 (K) TRANSFORMATION RATIO	0.5 ± 10%	
位相ずれ PHASE SHIFT	-11° NÖM	
電気誤差 ELECTRICAL ERROR	± 15' MAX	機械角 MECHANICAL ANGLE
入力インピーダンス INPUT IMPEDANCE	ZRÖ 220 Ω NÖM	(INPUT CURRENT 30mA MAX)
出力インピーダンス OUTPUT IMPEDANCE	ZSS 300 Ω NÖM	AT θ=0° (S1-S3)
耐電圧 DIELECTRIC STRENGTH	AC 500V 1 min	60(50)Hz
絶縁抵抗 INSULATION RESISTANCE	10 MΩ MIN	DC 500 V
質量 WEIGHT	0.22 kg NÖM	
ロータ慣性性能率 RÖTÖR MÖMENT OF INERTIA	12.3 X 10 ⁻⁶ kg·m ² NÖM	(GD74)
許容回転数 MAX. OPERATING SPEED	6000 min ⁻¹	
動作温度範囲 OPERATING TEMP. RANGE	-55°C ~ +155°C	

Smartsyn PAT.PEND

No.	DESCRIPTION	DATE	SIGN



励磁側 出力側
PRIMARY SECONDARY
配線図
SCHEMATIC DIAGRAM

NÖTE:

- DIMENSION: mm
- () 内寸法は参考値である。
DIMENSION IN () IS REFERENCE.
- 指定なき寸法公差 ± 0.5mm とする。
UNLESS OTHERWISE SPECIFIED, TÖLERANCE IS ± 0.5mm.
- 出力電圧方程式
OUTPUT EQUATION
Es1-s3 = KER1-R2 COSθ
Es2-s4 = -KER1-R2 SINθ
+θ: 取付フランジ側から見てロータCCW回転時。
RÖTÖR IS CCW RÖTATION VIEWED FROM MÖUNTING FLANGE END.
- 客先が要求がない場合は○印項目のみ測定、成績書は添付しない。(ZRÖ は絶対値にて測定)
IN CASE OF NÖ CUSTOMER'S REQUIREMENT, Ö ITEM SHÖULD BE MEASURED WITHOUT INSPECTION SHEET. (ZRÖ IS ABSÖLUTE VALUE)
- 附属品: 六角穴付き止めねじ 2個を付属のこと。(M3-5S)
ACCESSÖRY: M3 HEXAGON SÖCKET SET SCREW X 2 PIECES.

MFG No. 026400061K40

DS'D	DATE 99. 2.22	MODEL NO. TS2640N311E107	TITLE ブラシレスレゾルバ BRUSHLESS RESÖLVER
CHK'D H. Sogawa H. Minami	SCALE 1/1	3RD ANGLE PROJECTION	
APP'D S. Ichino	DWG NO.	3 4 5 6 7 8 9 10 11 12	SHEET
		026400061S30	