

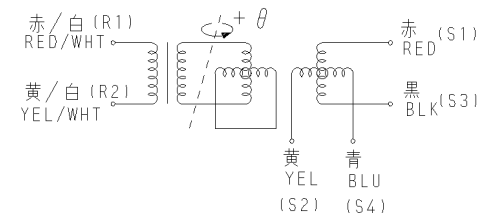
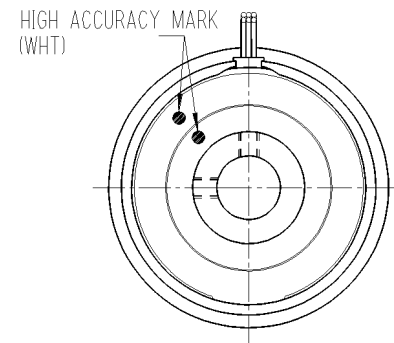
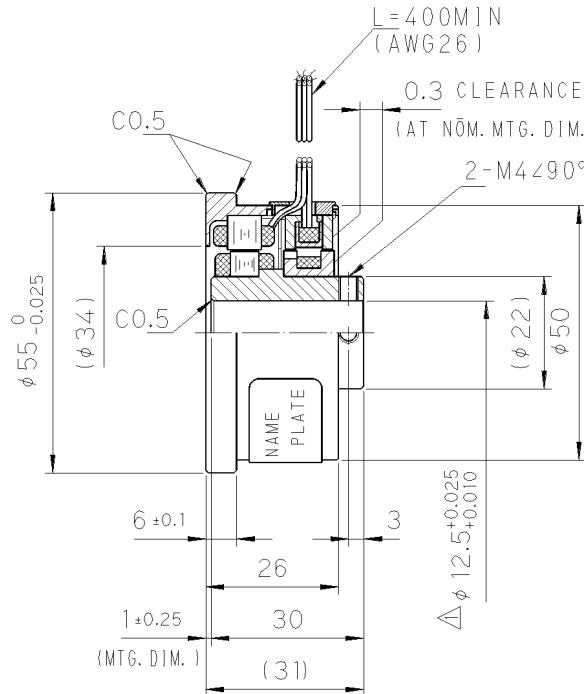
項目 CHARACTERISTICS	仕様 SPECIFICATIONS	備考 REMARKS
機能 FUNCTION	1X-BRX	
入力電圧 INPUT VOLTAGE	AC 5Vrms 4kHz	
励磁側 PRIMARY	RÖTÖR	
変圧比 (K) TRANSFORMATION RATIO	0.5 ± 10%	
位相ずれ PHASE SHIFT	0 ± 10°	
電気誤差 ELECTRICAL ERROR	幅 6' MAX	機械角 MECHANICAL ANGLE
入力インピーダンス INPUT IMPEDANCE	Z _{RÖ} 290 Ω NÖM	
出力インピーダンス OUTPUT IMPEDANCE	Z _{SS} 420 Ω NÖM	ATθ=0° (S1-S3)
耐電圧 DIELECTRIC STRENGTH	AC 500Vrms 1min	50(60)Hz
絶縁抵抗 INSULATION RESISTANCE	100 MΩ MIN	DC 500 V
質量 MASS	0.25 kg NÖM	
ロータ慣性性能率 RÖTÖR MOMENT OF INERTIA	12.3×10 ⁻⁶ kg·m ² NÖM	
許容回転数 MAX. OPERATING SPEED	6000 min ⁻¹	
動作温度範囲 OPERATING TEMP. RANGE	-55°C ~ +155°C	

NÖTE :

- DIMENSION: mm
- ()内寸法は参考値である。
DIMENSION IN () IS REFERENCE.
- 指定寸法公差±0.5mmとする。
UNLESS OTHERWISE SPECIFIED, TÖLERANCE IS ±0.5mm.
- 出力電圧方程式
OUTPUT EQUATION

$$E_{S1-S3} = KE_{R1-R2} \cos \theta$$

$$E_{S2-S4} = KE_{R1-R2} \sin \theta$$
 +θ: 取付フランジ側から見てロータCCW回転時。
RÖTÖR IS CCW RÖTATION VIEWED FROM MÖUNTING FLANGE END.
- 通電検査項目は○印項目のみとする。但し、○印項目以外は個別要求による。(※Z_{RÖ} は絶対値にて測定)
ITEM SHÖULD BE MEASURED AS NÖRMAL INSPECTION. ANÖTHER ITEMS ARE MEASURED IN CASE OF CUSÖMER'S REQUEST. (※Z_{RÖ} IS ABSÖLUTE VALUE)
- 附属品: 六角穴付き止めねじ 2個を付属のこと。(M4-5S)
ACCESSÖRY: M4 HEXAGÖN SÖCKET SET SCREW X 2 PIECES.
- アンサーリングシグナルは 0.5Vp-p以上のこと。
ANSWERING SIGNAL MUST BE 0.5Vp-p MIN.



励磁側 出力側
PRIMARY SECONDARY
配線図
SCHEMATIC DIAGRAM

REVISIONS 構図		
No.	DESCRIPTION	DATE
第2版	附属品追加変更 8-1-19	98. 5.19
NO.3	ADDED MARK S/N.B42180-	
第4版	軸ネジ穴変更 M3-M4 軸寸法変更	02. 3. 2
△	軸内径公差変更 $\phi 12.5_{+0.025}^0$ ± 0.010	03. 3.31

MFG No. 026400044K40

DESIGNER H. Tagawa	DATE 97. 6. 3	MODEL NO. TS2640N14IE172	TITLE ブラシレスレゾルバ BRUSHLESS RESÖLVER
CHIEF DESIGNER S. Nishida	SCALE 1/1	3RD ANGLE PROJECTION	
APPROVER K. Kimura	DWG NO.	3 4 5 6 7 8 9 10 11 12	SHEET
026400044S30 /			