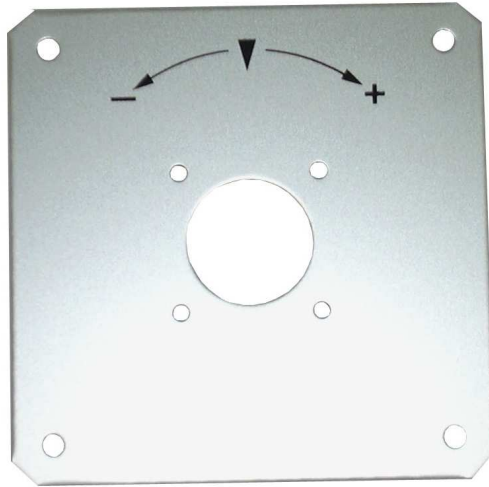
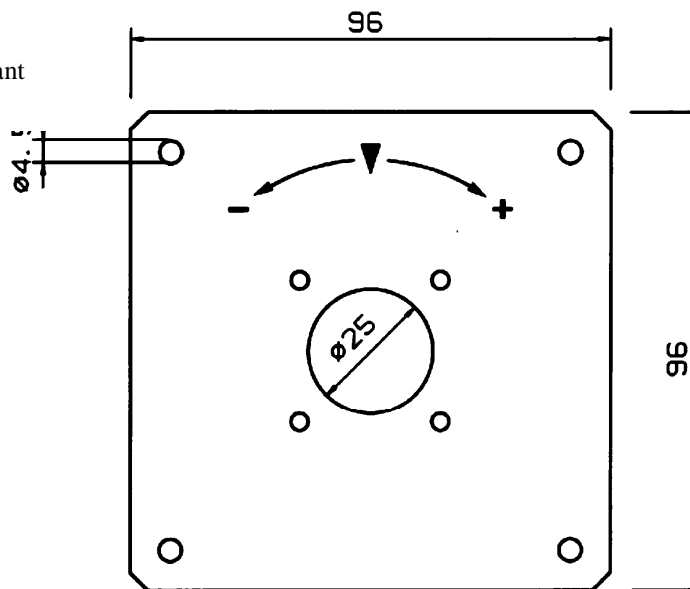


Face avant pour série MF 7

PM96



Dimensions face avant



Plan de découpe du boîtier

