

Manivelle électronique

Ultra plate!

Série MF 8



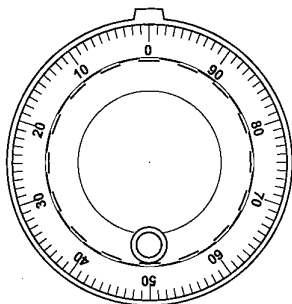
Code de commande, par exemple : **MF 8 1 - 100**

Caractéristiques électroniques	
Sortie NPN, résistance interne : 2 k Ω	0
Sortie NPN, résistance interne : 330 Ω (Fanuc)	9
Sortie NPN, spécification Meldas (* 25 imp./tr seulement)	H*
Sortie Line Driver	D

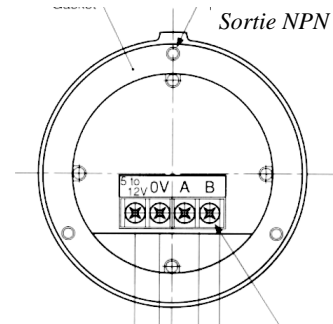
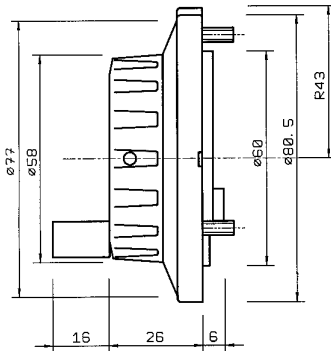
Résolutions	
100 imp/tr	100
25 imp/tr	025

Caractéristiques électriques				
TYPE	MF 81	MF 89	MF 8H	MF 8D
Alimentation (DC)	4.5/13.2 V	5 V \pm 10%	12 V \pm 10%	5 V \pm 5%
Résolution (imp./tour)	100 (or 25)		25	100 (or 25)
Consommation max.	50 mA	70 mA	50 mA	150 mA
Tension de sortie <i>Haut:</i> <i>bas:</i>	$V_{DC}-1V$ 0.5 V		+5V \pm 10% 0.5 V	$\geq +2,5 V$ 0.5 V
Fréquence	5 kHz max.			
Temps de montée max.	1 μ s		1.5 μ s	200 ns
Courant de sortie max.	20 mA			

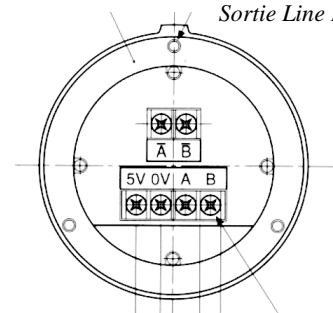
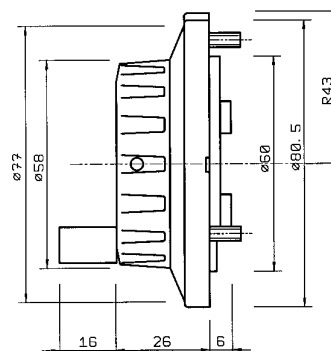
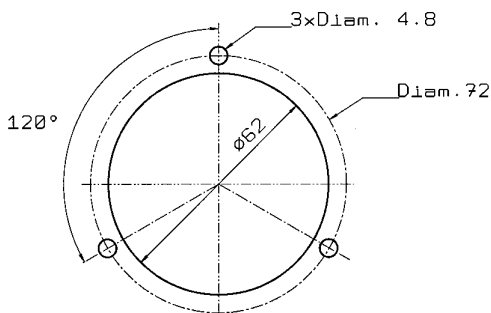
Caractéristiques mécaniques	
Couple de démarrage	1.96x10 ⁻² ~5.88x10 ⁻² Nm
Charge admissible sur l'arbre	Axiale: 9.8 N Radiale: 19.6 N
Impulsions/tour max.	Maximum: 600 tr/min Continue: 200 tr/min
Durée de vie	10 ⁶
Poids	200 g max.
Température d'utilisation	-10° ~ +60°
Température de stockage	-20° ~ +70°
Humidité maximum	RH 85 %
Tenue aux vibrations	10~55 Hz (1,5 mm/2h)
Tenue aux chocs	490m/s ² 11 ms X,Y,Z



Plan de découpe



Sortie NPN



Sortie Line Driver