

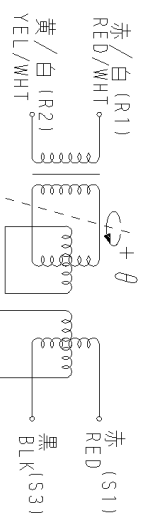
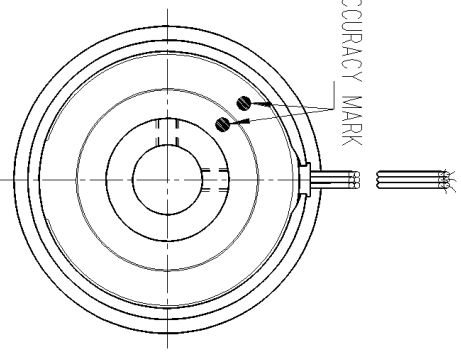
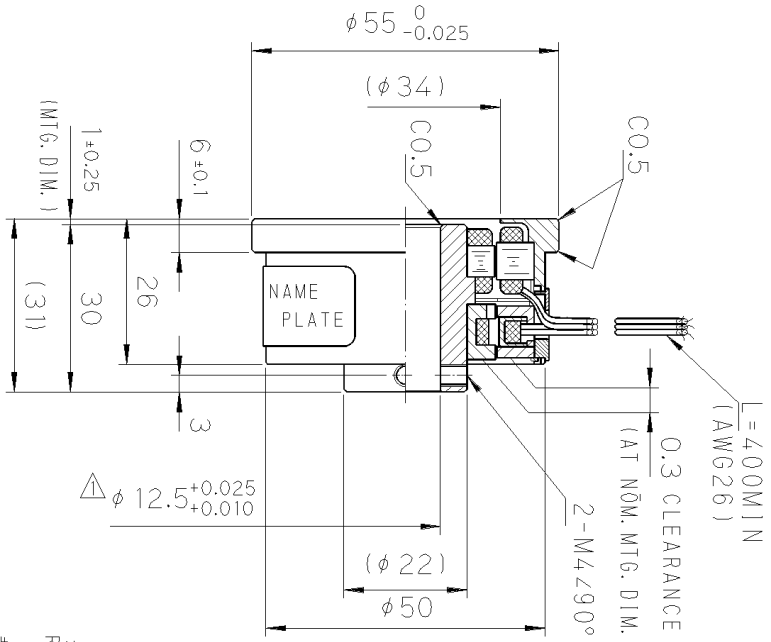


項	目	仕	様	備
CHARACTERISTICS		SPECIFICATIONS		REMARKS
機能	FUNCTION	1X-BRX		
入力電圧	INPUT VOLTAGE	AC 5Vrms 4kHz		
励磁側	PRIMARY	RÖTÖR		
変圧比 (K)	TRANSFORMATION RATIO	0.5 ± 10%		
位相ずれ	PHASE SHIFT	0 ± 10°		
電気誤差	ELECTRICAL ERROR	幅 SPREAD 6・MAX		機械角 MECHANICAL ANGLE
入力インピーダンス	INPUT IMPEDANCE	ZR0 290 Ω NÖM		
出力インピーダンス	OUTPUT IMPEDANCE	ZSS 420 Ω NÖM		ATθ=0° (S1-S3)
耐電圧	DIELECTRIC STRENGTH	AC 500Vrms 1min		50(60)Hz
絶縁抵抗	INSULATION RESISTANCE	100 MΩ MIN		DC 500 V
質量	MASS	0.25 kg NÖM		
ロータ慣性モーメント	ROTOR MOMENT OF INERTIA	12.3X10 ⁻⁶ kg・m ² NÖM		
許容回転数	MAX. OPERATING SPEED	6000 min ⁻¹		
動作温度範囲	OPERATING TEMP. RANGE	-55°C ~ +155°C		

項	目	仕	様	備
CHARACTERISTICS		SPECIFICATIONS		REMARKS
機能	FUNCTION	1X-BRX		
入力電圧	INPUT VOLTAGE	AC 5Vrms 4kHz		
励磁側	PRIMARY	RÖTÖR		
変圧比 (K)	TRANSFORMATION RATIO	0.5 ± 10%		
位相ずれ	PHASE SHIFT	0 ± 10°		
電気誤差	ELECTRICAL ERROR	幅 SPREAD 6・MAX		機械角 MECHANICAL ANGLE
入力インピーダンス	INPUT IMPEDANCE	ZR0 290 Ω NÖM		
出力インピーダンス	OUTPUT IMPEDANCE	ZSS 420 Ω NÖM		ATθ=0° (S1-S3)
耐電圧	DIELECTRIC STRENGTH	AC 500Vrms 1min		50(60)Hz
絶縁抵抗	INSULATION RESISTANCE	100 MΩ MIN		DC 500 V
質量	MASS	0.25 kg NÖM		
ロータ慣性モーメント	ROTOR MOMENT OF INERTIA	12.3X10 ⁻⁶ kg・m ² NÖM		
許容回転数	MAX. OPERATING SPEED	6000 min ⁻¹		
動作温度範囲	OPERATING TEMP. RANGE	-55°C ~ +155°C		

NOTE:

1. DIMENSION: mm
2. ()内は参考値あり。
DIMENSION (IN ()) IS REFERENCE.
3. 指定公差±0.5mmとす。
UNLESS OTHERWISE SPECIFIED, TOLERANCE IS ±0.5mm.
4. 出力電圧極性
OUTPUT EQUATION
E_{S1-S3} = K_{ERR}-R2COSθ
E_{S2-S4} = K_{ERR}-R2SINθ
+θ: 励磁コイル側から逆ロータCCW回転時。
ROTOR IS CCW ROTATION VIEWED FROM MOUNTING FLANGE END.
5. 連続使用時は印値のみとす。但し、○印組以外は別表による。(※Z0は絶対値で測定)
○ITEM SHOULD BE MEASURED AS NORMAL INSPECTION. ANOTHER ITEMS ARE MEASURED IN CASE OF CUSTOMER'S REQUEST. (※Z0 IS ABSOLUTE VALUE)
6. 附属品: 六角付止めねじ 2個(付属品なし。(M4-5S))
ACCESSORY: M4 HEXAGON SOCKET SET SCREW x 2 PIECES.
7. ソケットソケットは 0.5Vp-p以上とす。
ANSWERING SIGNAL MUST BE 0.5Vp-p MIN.



励磁側
PRIMARY

出力側
SECONDARY

配線
SCHEMATIC DIAGRAM

MFG No. 026400044K40

DSD H. Ogawa	DATE 97. 6. 3	MODEL NO. TS2640N14E172	TITLE ブラシレスレゾルバ
CHKD Y. Nishida	SCALE 1/1	3RD ANGLE PROJECTION	BRUSHLESS RESOLVER
DWG NO. 026400044S30	3	4	5
	6	7	8
	9	10	11
	12		